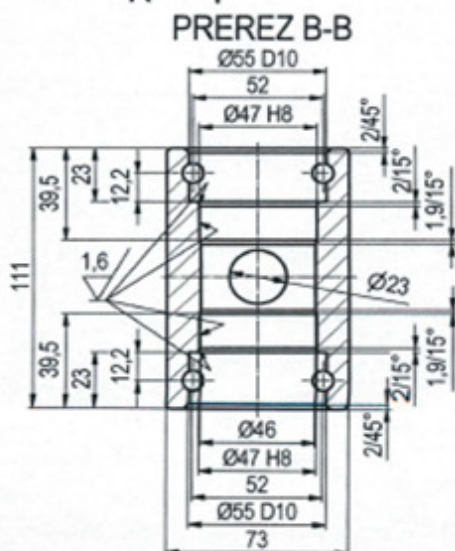
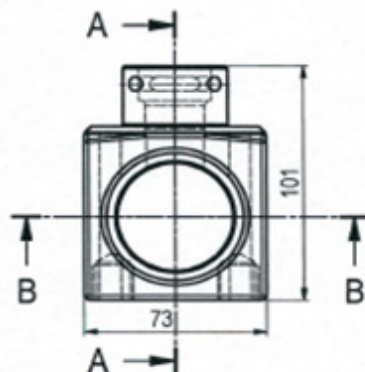
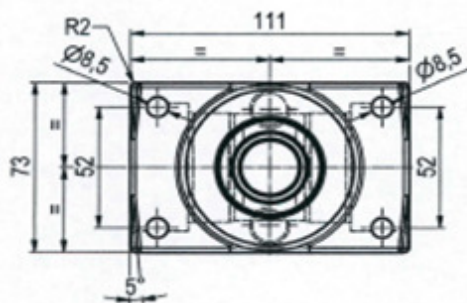
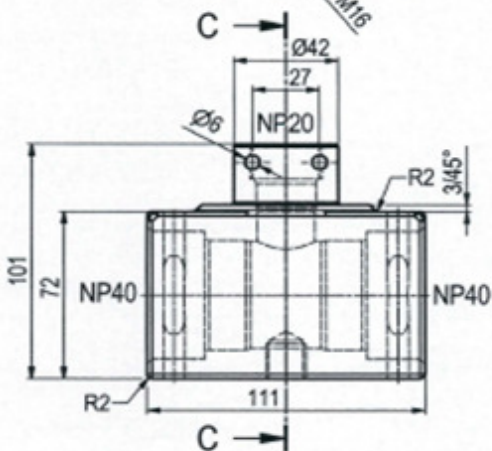
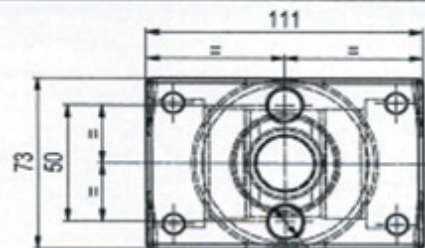


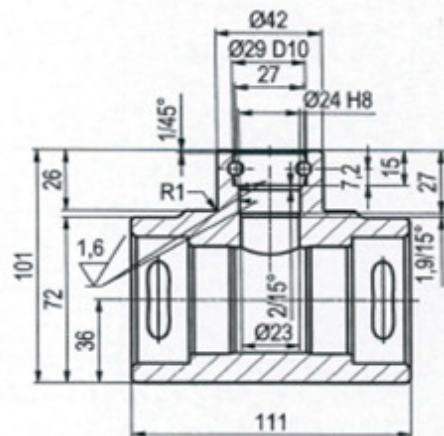
OPOMBA:

- vse ostre robove in rezane površine razgliti,
- odstraniti vse ostružke in odrezke,
- za material pridobiti potrdilo o kvaliteti po EN 10204-2.2,
- obratovalni tlak 320 bar,
- narediti tačni preizkus na 480 bar,
- površinska zaščita Galvanizacija ZN12 brezsilijaja - rumeno pasivirano,
- vse najasnosti pred izdelavo razčistiti s projektantom,
- vse mere na načrtu so končne mere (po galvanizaciji),
- priključek mora biti opremljen z zaščitnimi čepi.

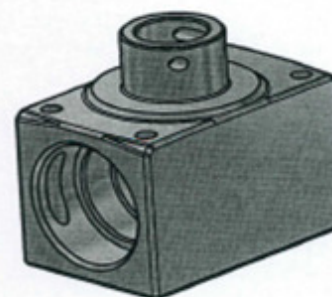
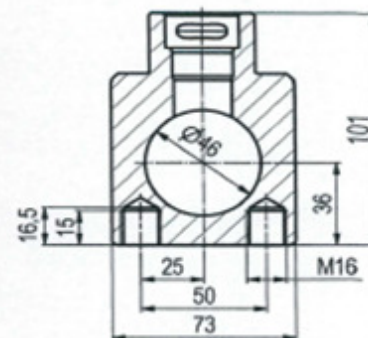
P. obdelava:	Term. obd.:	Masa:	St. artikla:	Izdelat.:	Miro Tarnikar, inž. str.
		3,31	599881	Risat:	Miro Tarnikar, inž. str.
P. zaščita:	Obdel. net. msv:	Gradivo:	Opomba:	Proj. št.:	142-3-84084
	SIS7 DIN 7188 T1	115SMr30	(1.0715)	Opomba:	Maksimilijan Lipnik, univ. dipl. inž. str.
Naslov:	KOS-T-ŽZR-NP32/NP20			St. riše:	
	PREMOGOVNIK VELENJE			Spada k:	poz. 84
	PROJEKTIVA			Datum:	Januar 2019
	Merilo:	List:	St. l:	St. priloge:	
	1:2	1	1		



PREREZ A-A



PREREZ C-C



OPOMBA:

- vse ostre robove in rezane površine raziglati,
- odstraniti vse ostružke in odrezke,
- za material pridobiti potrdilo o kvaliteti po EN 10204-2.2,
- obratovni tlak 25 bar,
- narediti tlačni preizkus na 40 bar,
- površinska zaščita Galvanizacija ZN12 brezsilaja - rumeno pasivirano,
- vse najesnosti pred izdelavo razčistiti s projektantom,
- vse mere na načrtu so končne mere (po galvanizaciji),
- priključek mora biti opremljen z zaščitnimi čepi.

Toleranca	Odstopanje
Ø 24 H8	+0,033 0
Ø 29 D10	+0,149 +0,065
Ø 47 H8	+0,039 0
Ø 55 D10	+0,220 +0,100

P. oddelava:	Tem. odd.:	Masa:	Št. artikla:	izdelal:	Miro Toškar, inž. str.
		2,89	599880	Risal:	Miro Toškar, inž. str.
P. zaščita:	Odšt. nel. mer:	Gradivo:	Upomba:	Pregledal:	Blaz Prokan, univ. dipl. inž. str.
	SIST DIN 7186 T1	115Me30	(1.0715)	Odobrjil:	Maksimijan Ljupnik, univ. dipl. inž. str.
Naštev:	KOS-T-ŽŽR-NP40/NP20			Št. risbe:	142-3-84085
PREMOGOVNIK VELENJE PROJEKTIVA				Opada K:	poz. 85
Datum:	Merilo:	List:	Št. l.:	Št. priloge:	
Januar 2019	1:2	1	1		