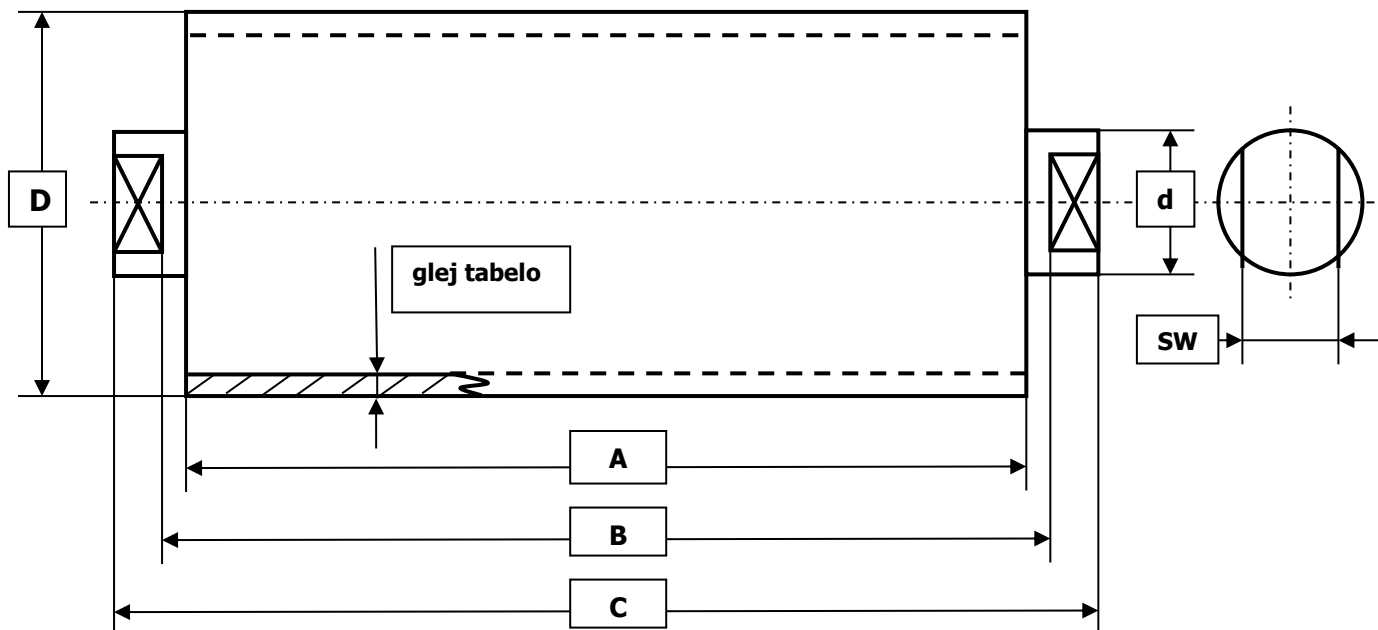
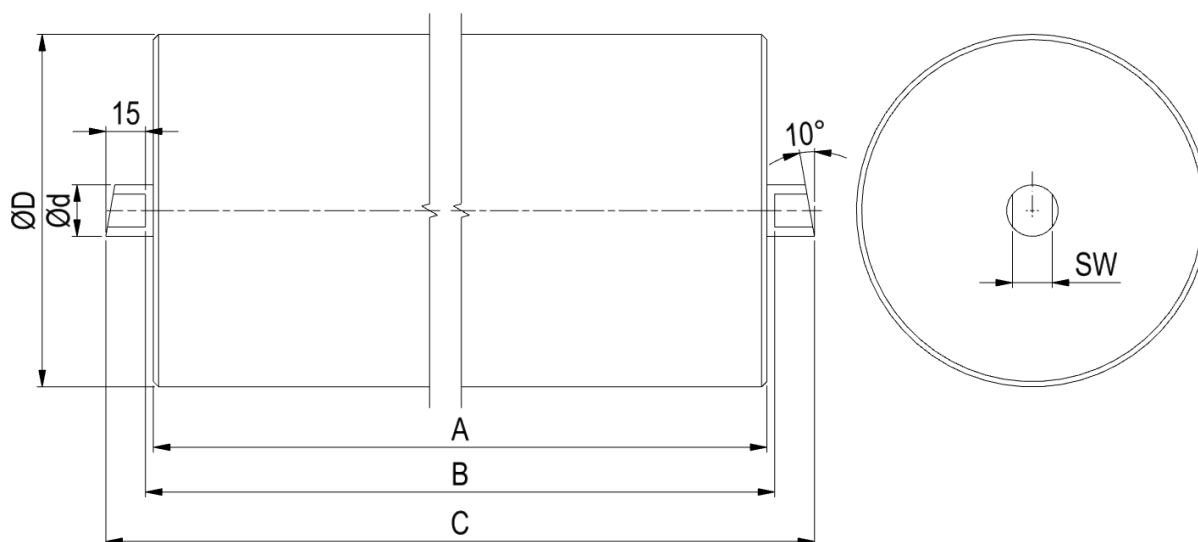


Podatki o dimenzijah in količinah za naročilo valjčkov

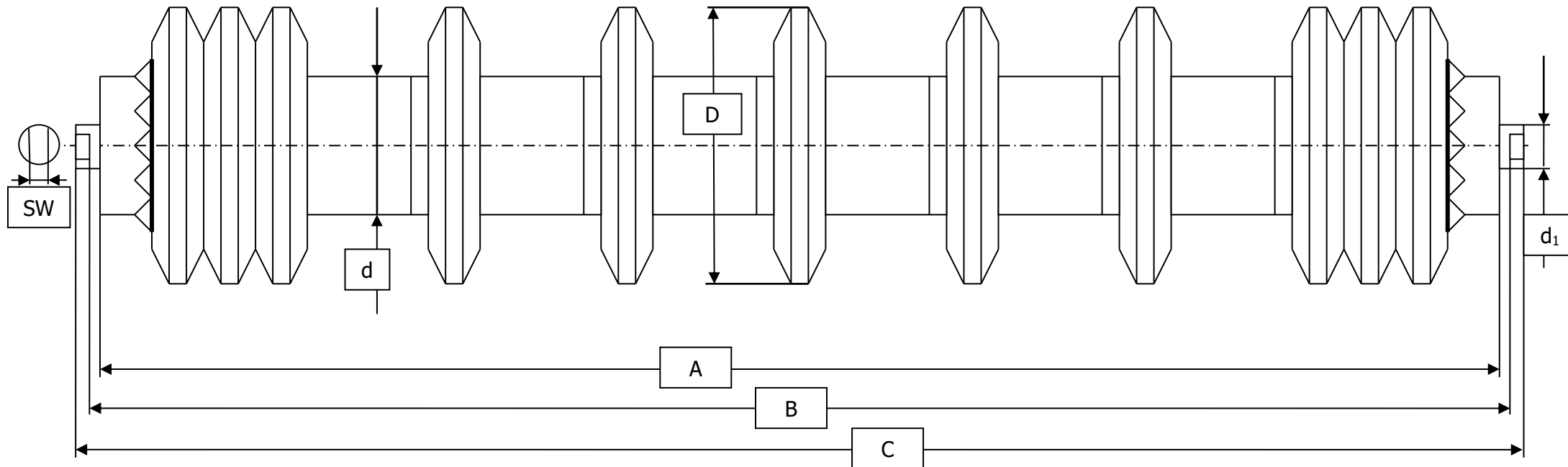


Poz.	št. post. PV	vrsta valjčka	izmere (mm)						kos
			A	B	C	D	d	SW	
1	637732	VALJČEK 133X530 (debelina stene cevi min 4-5mm)	530	538 ⁻¹	566	$\varnothing 133$	$\varnothing 25$	18	1300
2	330204	Valjček 133x1200 (debelina stene cevi min 4-5mm)	1200	1214	1250	$\varnothing 133$	$\varnothing 25$	18	30



Poz.	št. post. PV	vrsta valjčka	izmere (mm)						kos
			A	B	C	D	d	SW	
1	443388	VALJČEK 133X380 (debelina stene cevi min 4-5mm)	380	386 ⁻¹	416	$\varnothing 133$	$\varnothing 19,5$	15	50

Valjček samočistilni ϕ 89/133 x 810



poz	št. post. PV	vrsta valjčka izmere (mm)	A	B	C	D/d	d ₁	SW	kos
1	602090	VALJČEK GST 89/133X 810 Samočistilni z gumi čistilnimi obroči 3/5/3 trdota g. obročev 80°ShA, brez ostrih distančnikov iz pločevine (debelina stene cevi min. 3,6mm)	810	818	848	ϕ 133/89	ϕ 25	18	800

OPOZORILO:

1. Kovinski deli valjčkov morajo biti antikorozijsko zaščiteni; prašno lakiranje (od 50 do 80 mikronov);
2. Distančni obroči samočistilnih valjčkov ne smejo imeti ostrih robov, kot je npr. vmesna pločevina z ukrivljenimi robovi.

- 3. Valjčki morajo izpolnjevati pogoje, da lahko obratujejo v podzemnih prostorih premogovnika po direktivi ATEX 2014/34/EU v coni: I M2 (premogov prah in metan), za kar je potrebno ob ponudbi in dobavi valjčkov dostaviti pisno dokazilo – certifikat.**