

# KATALOŠKE RISBE

## Vsebina

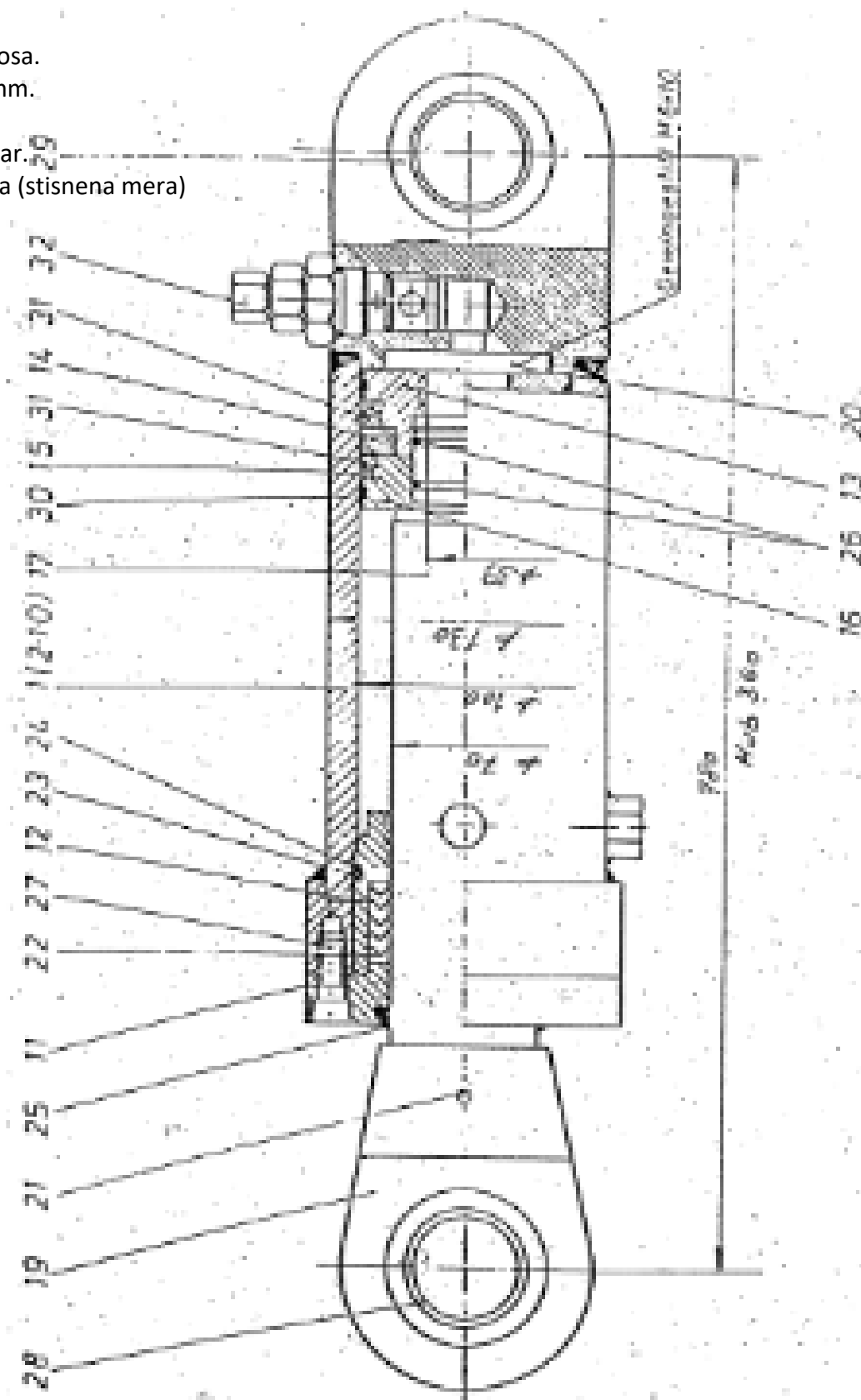
### Hidravlični cilindri za nakladalne in podajalne stroje:

- Poz. 29, postavka: 439983 - CILINDER ROKA VERTIKALNO D.H.L-513 10
- Poz. 30, postavka: 440000 - CILINDER ŽLICA VERTIKAL. D.H.L-513 11
- Poz. 31, postavka: 575530 - CILINDER ŽLICA ZVRAČAL. D.H.L-513 12
- Poz. 32 postavka: 440013 - CILINDER ROKA HORIZONTA. D.H.L-513 13
- Poz. 33, postavka: 636528 - CILINDER CD16G-40/22-200 PL08-PV TELESKOP GN 14
- Poz. 34, postavka: 636529 - CILINDER CD16G-40/22-120 PL08-PV ZAMIK GN 15
- Poz. 35, postavka: 636539 - CILINDER CD16G-40/20X175 PL08-PV HK 16

## Poz. 1, postavka: 439983 - CILINDER ROKA VERTIKALNO D.H.L-513

Tehnični podatki:

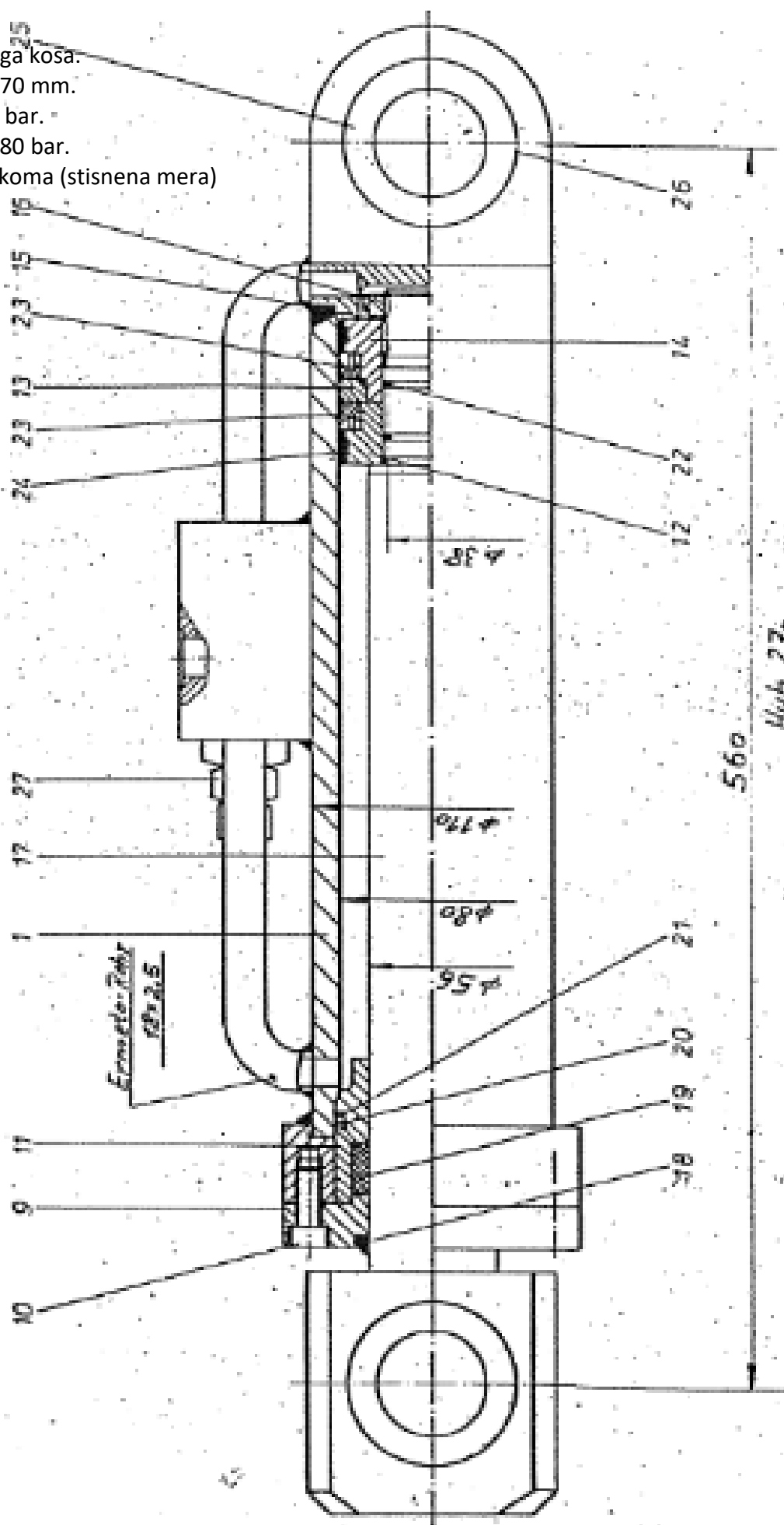
- Priključki 1/2".
- Batnica je iz enega kosa.
- Delovni hod je 360 mm.
- Delovni tlak 210 bar.
- Preizkusni tlak 280 bar.
- Mere med sornikoma (stisnena mera) je 780 mm.



## Poz. 2, postavka: 440000 - CILINDER ŽLICA VERTIKAL. D.H.L-513

Tehnični podatki:

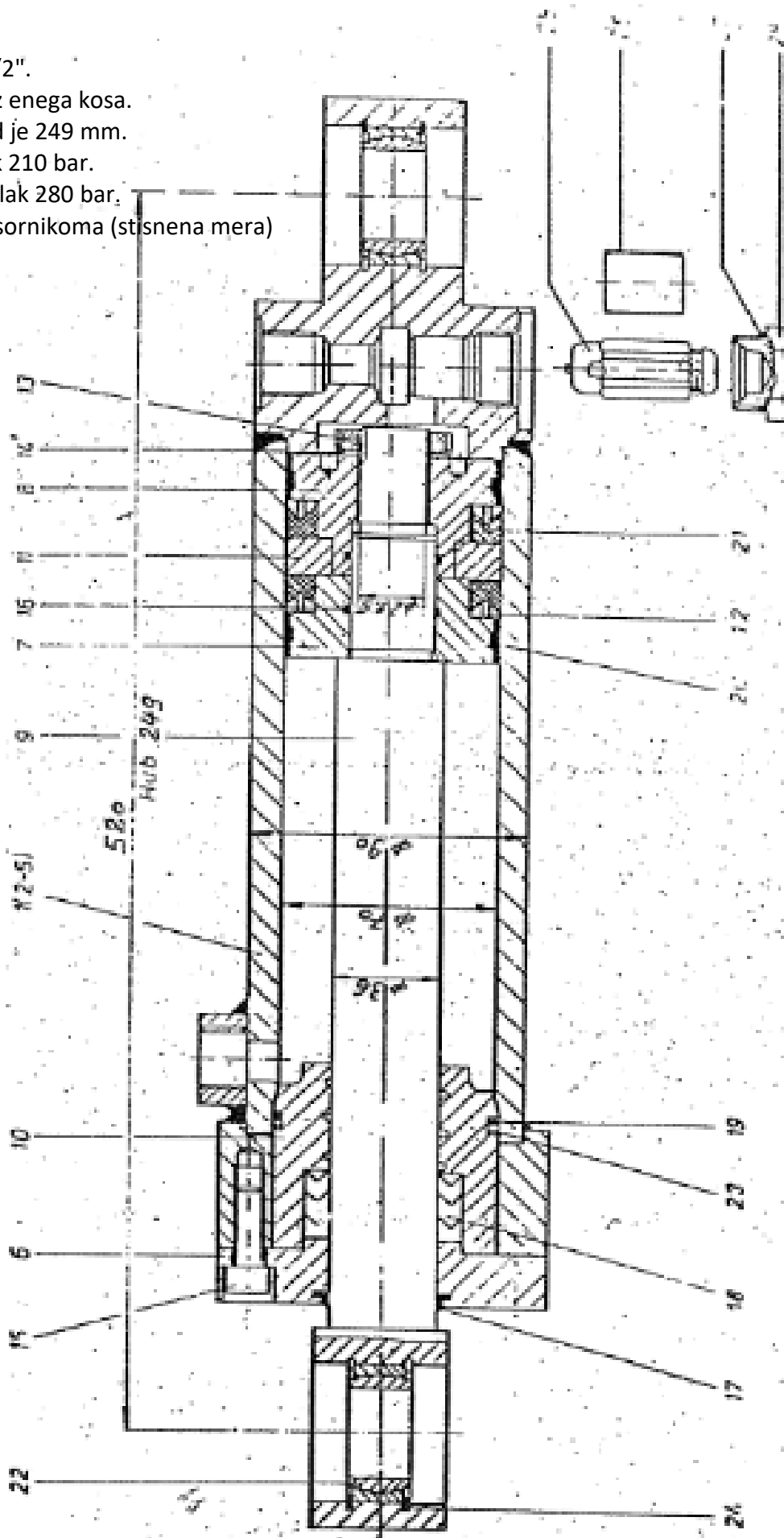
- Priključki 1/2".
- Batnica je iz enega kosa.
- Delovni hod je 270 mm.
- Delovni tlak 210 bar.
- Preizkusni tlak 280 bar.
- Mere med sornikoma (stisnena mera) je 560 mm.



### Poz. 3, postavka: 575530 - CILINDER ŽLICA ZVRAČAL. D.H.L-513

Tehnični podatki:

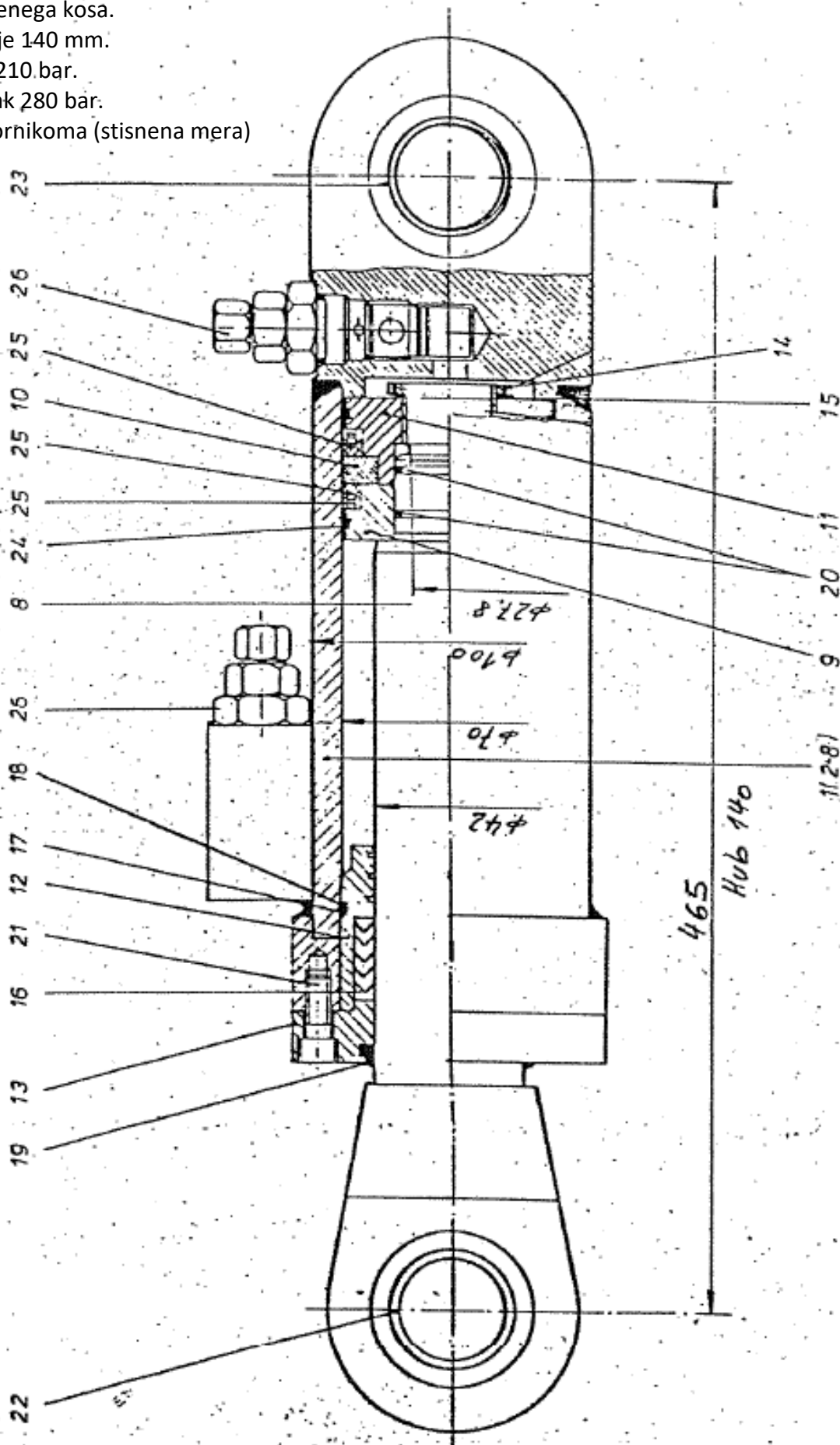
- Priključki 1/2".
- Batnica je iz enega kosa.
- Delovni hod je 249 mm.
- Delovni tlak 210 bar.
- Preizkusni tlak 280 bar.
- Mere med sornikoma (stisnena mera) je 520 mm.



# Poz. 4, postavka: 440013 - CILINDER ROKA HORIZONTALA. D.H.L-513

Tehnični podatki:

- Priključki 1/2".
- Batnica je iz enega kosa.
- Delovni hod je 140 mm.
- Delovni tlak 210 bar.
- Preizkusni tlak 280 bar.
- Mere med sornikom (stisnena mera) je 465 mm.





## Poz. 6, postavka: 636529 - CILINDER CD16G-40/22-120 PL08-PV ZAMIK GN

Tehnični podatki:

- CD16G 40/22-120 z priključki 3/8".
- Premer bata 40 mm.
- Premer batnice 22 mm.
- Z zglobno glavo GZ2-20-DO.
- Delovni hod je 120 mm.
- Delovni tlak 160 bar.
- Preizkusni tlak 250 bar.
- Mere med sornikoma (stisnena mera) je 348 mm.

