

# KATALOŠKE RISBE

## Vsebina

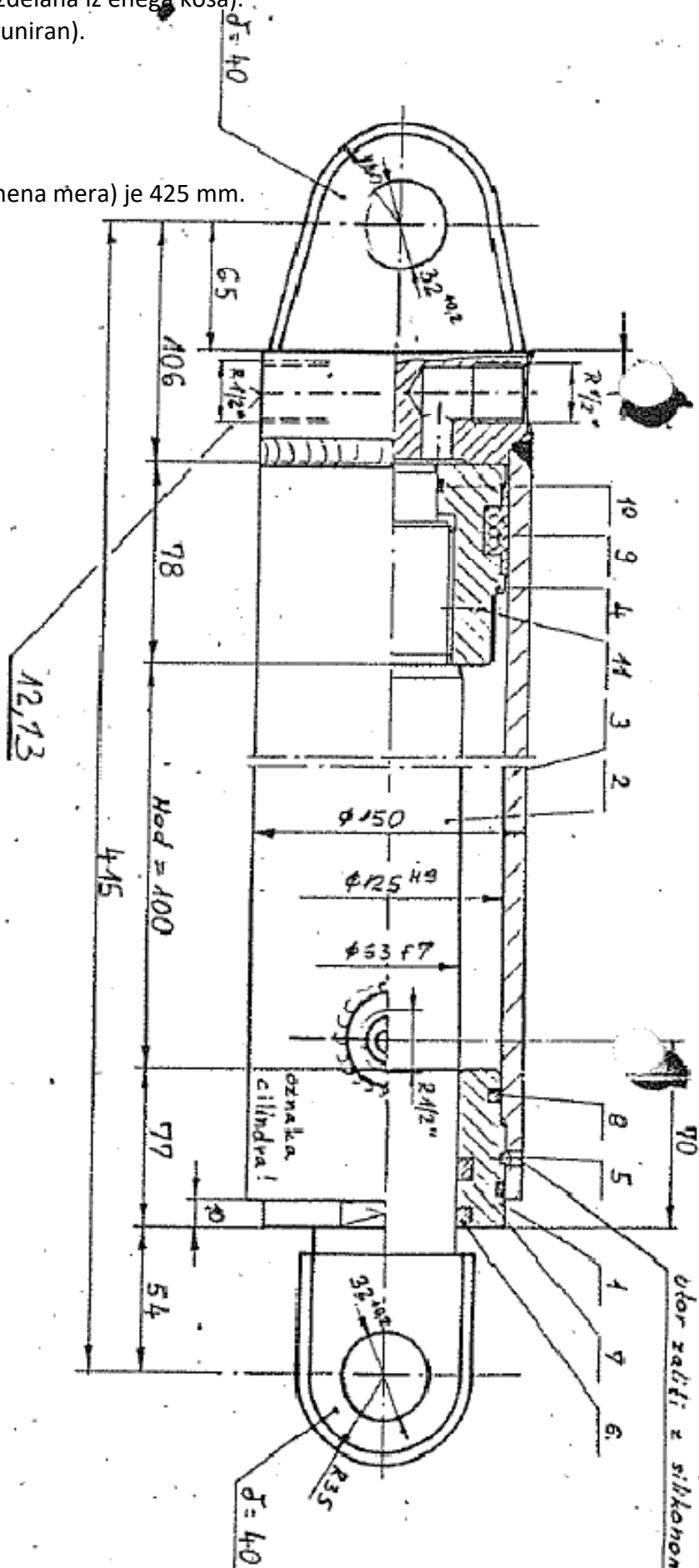
### Hidravlični cilindri z bruniranimi bati za napređovalne stroje:

Poz. 21, postavka: 631478 - CILINDER PLUGA GPK	1
Poz. 22, postavka: 173069 - CILINDER GLAVE-VERTIK. GPK 844300690	2
Poz. 23, postavka: 173454 - CILINDER HOR.POMIKA REZ.GLAVE GPK	3
Poz. 24, postavka: 173519 - CILINDER ZA OPIR.STROJA GPK 310102129	4
Poz. 25, postavka: 627471 - CILINDER DVIGOV. LOKOV 32.01.03.780 GPK-PV	5
Poz. 26, postavka: 627477 - CILINDER GLAVA HORIZ. 32.01.03.800 GPK-PV	6
Poz. 27, postavka: 627476 - CILINDER GLAVA VERTIK. 03.00.010 GPKS	7
Poz. 28, postavka: 627478 - CILINDER TELESKOP GLAVA 31.00.070 GPKS	8

## Poz. 21, postavka: 631478 - CILINDER PLUGA GPK

Tehnični podatki:

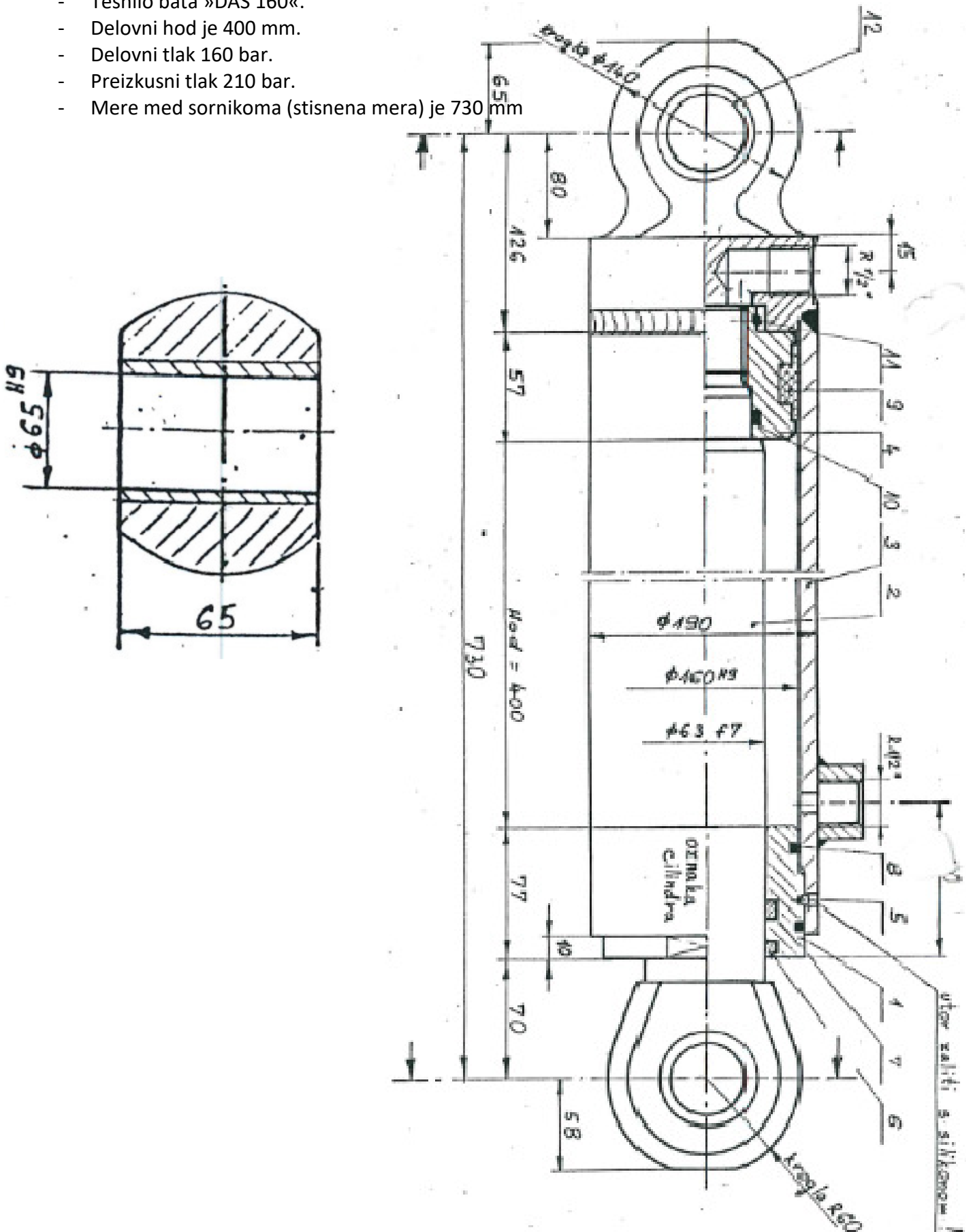
- Priključki 1/2".
- Premer batnice  $\varnothing 63$  mm (izdelana iz enega kosa).
- Premer bata  $\varnothing 125$  mm (bruniran).
- Tesnilo bata »DAS 125«.
- Delovni hod je 100 mm.
- Delovni tlak 160 bar.
- Preizkusni tlak 210 bar.
- Mere med sornikoma (stisnena mera) je 425 mm.



**Poz. 22, postavka: 173069 - CILINDER GLAVE-VERTIK. GPK 844300690**

Tehnični podatki:

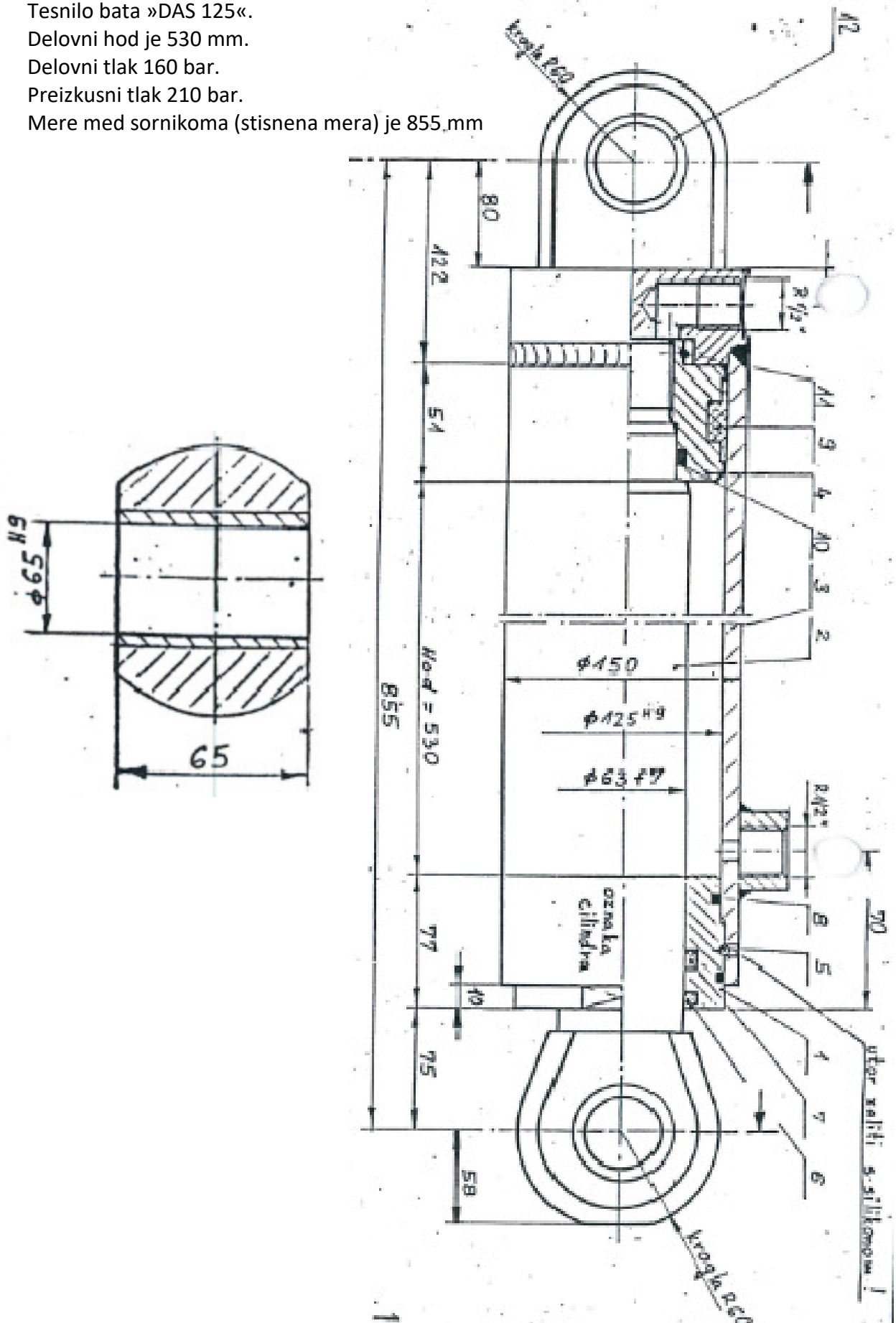
- Priključki 1/2".
- Premer batnice  $\varnothing 63$  mm (izdelana iz enega kosa).
- Premer bata  $\varnothing 160$  mm (bruniran).
- Tesnilo bata »DAS 160«.
- Delovni hod je 400 mm.
- Delovni tlak 160 bar.
- Preizkusni tlak 210 bar.
- Mere med sornikoma (stisnena mera) je 730 mm



## Poz. 23, postavka: 173454 - CILINDER HOR.POMIKA REZ.GLAVE GPK

Tehnični podatki:

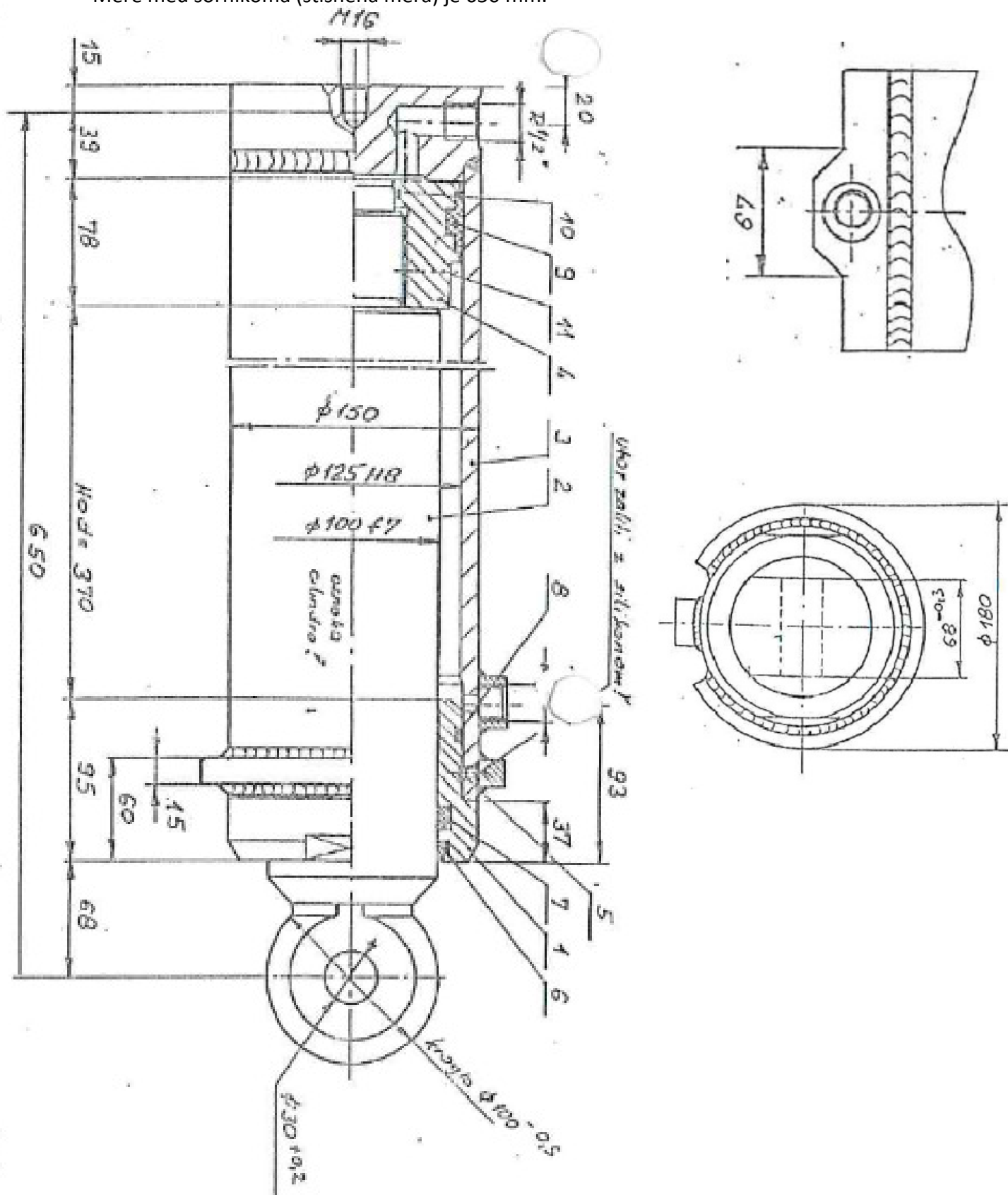
- Priključki 1/2".
- Premer batnice  $\varnothing 63$  mm (izdelana iz enega kosa).
- Premer bata  $\varnothing 125$  mm (bruniran).
- Tesnilo bata »DAS 125«.
- Delovni hod je 530 mm.
- Delovni tlak 160 bar.
- Preizkusni tlak 210 bar.
- Mere med sornikoma (stisnena mera) je 855 mm



# Poz. 24, postavka: 173519 - CILINDER ZA OPIR.STROJA GPK 310102129

Tehnični podatki:

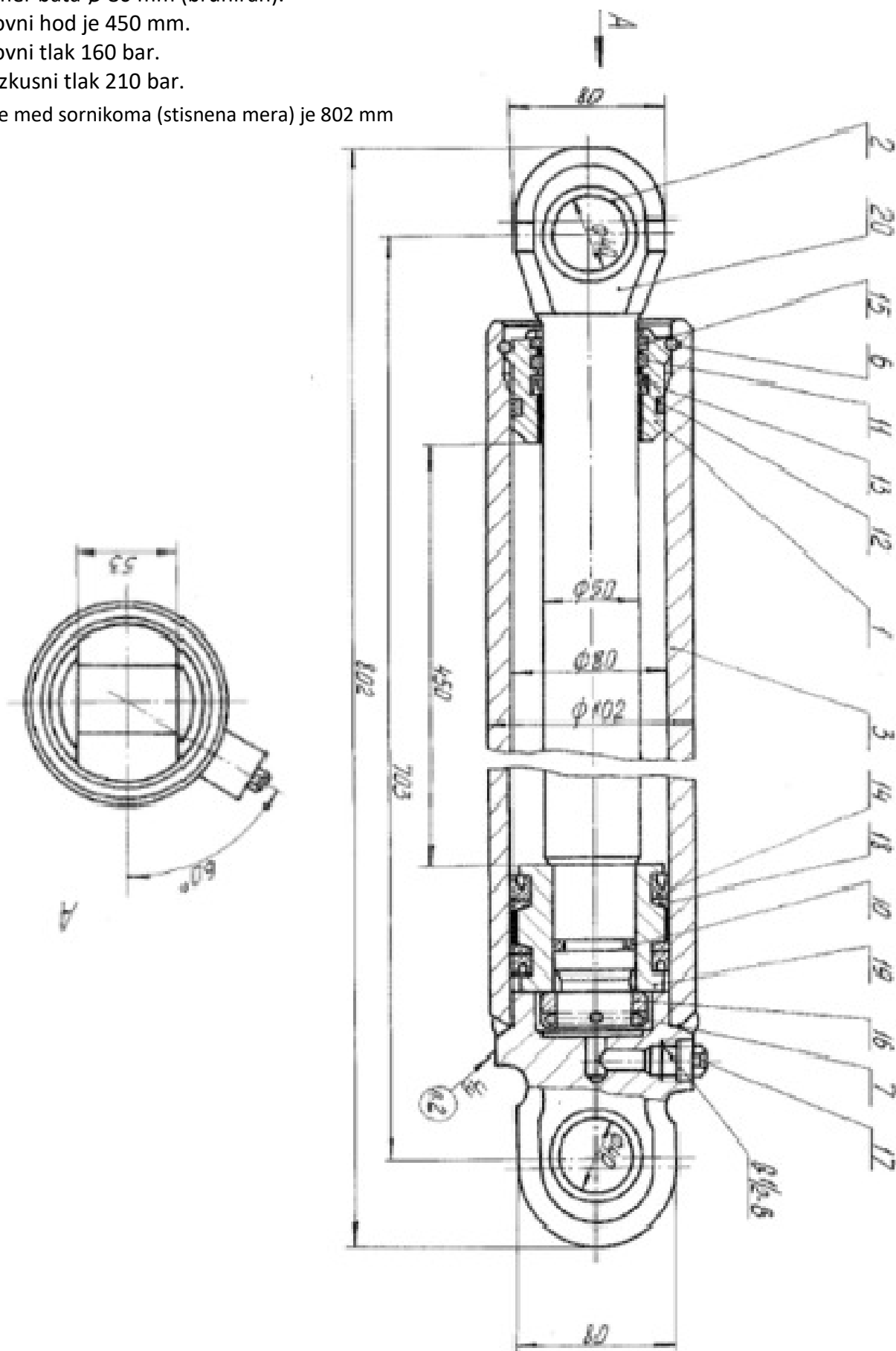
- Priključki 1/2".
- Premer batnice  $\phi 100$  mm (izdelana iz enega kosa).
- Premer bata  $\phi 125$  mm (bruniran).
- Tesnilo bata »KBT 125«.
- Delovni hod je 370 mm.
- Delovni tlak 160 bar.
- Preizkusni tlak 210 bar.
- Mere med sornikoma (stisnena mera) je 650 mm.



## Poz. 25, postavka: 627471 - CILINDER DVIGOV. LOKOV 32.01.03.780 GPK-PV

Tehnični podatki:

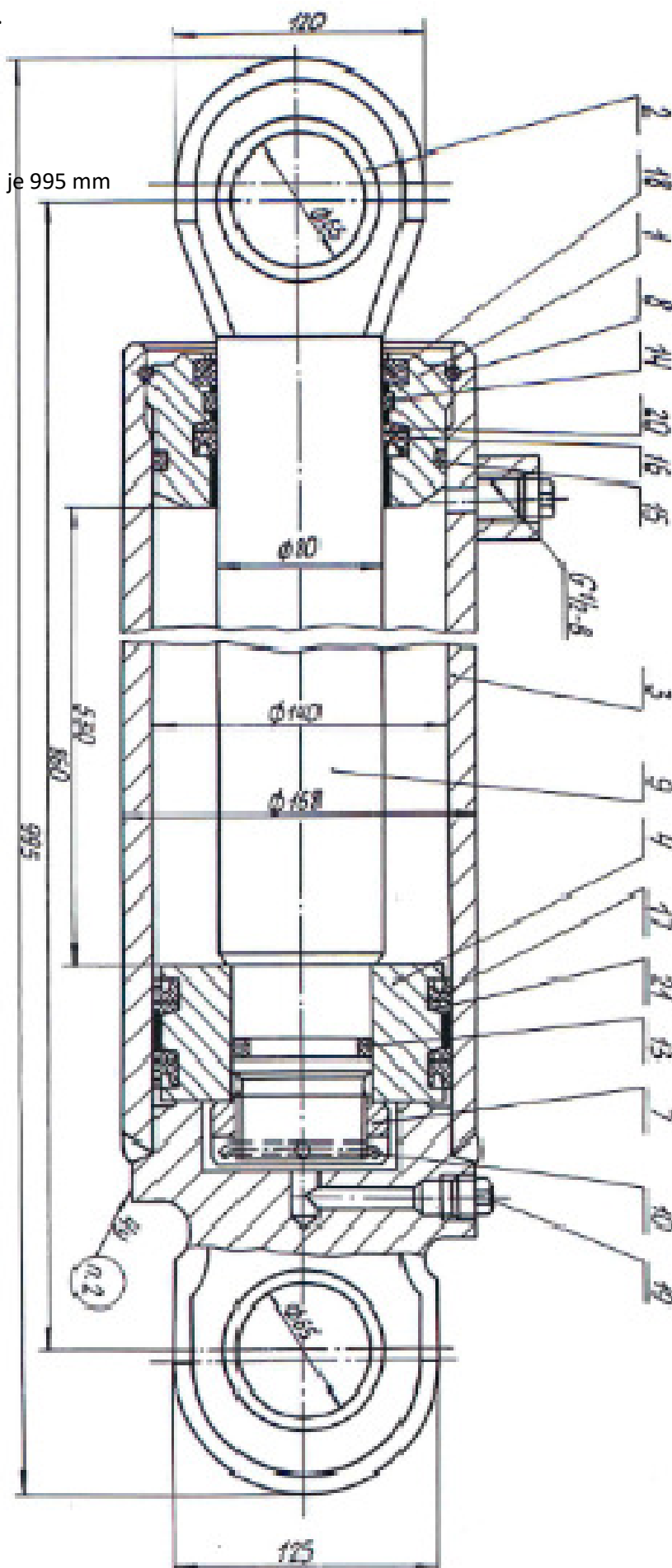
- Priključki 1/2".
- Premer batnice  $\varnothing 50$  mm (izdelana iz enega kosa).
- Premer bata  $\varnothing 80$  mm (bruniran).
- Delovni hod je 450 mm.
- Delovni tlak 160 bar.
- Preizkusni tlak 210 bar.
- Mere med sornikoma (stisnena mera) je 802 mm



## Poz. 26, postavka: 627477 - CILINDER GLAVA HORIZ. 32.01.03.800 GPK-PV

Tehnični podatki:

- Priključki 1/2".
- Premer batnice  $\varnothing 80$  mm (izdelana iz enega kosa).
- Premer bata  $\varnothing 125$  mm (bruniran).
- Tesnilo bata »Hallite 780«.
- Delovni hod je 530 mm.
- Delovni tlak 160 bar.
- Preizkusni tlak 210 bar.
- Mere med sornikoma (stisnena mera) je 995 mm

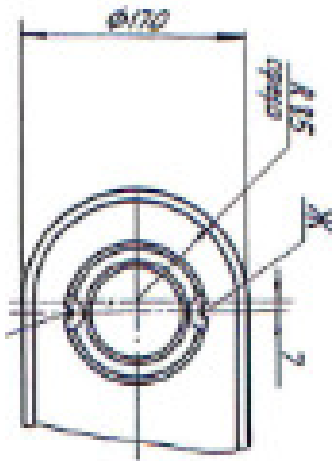


**Poz. 27, postavka: 627476 - CILINDER GLAVA VERTIK. 03.00.010 GPKS**

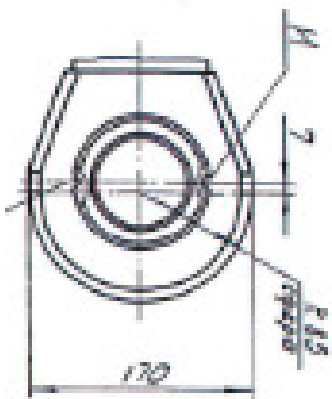
Tehnični podatki:

- Priključki 1/2".
- Premer batnice  $\varnothing 100$  mm (izdelana iz enega kosa).
- Premer bata  $\varnothing 160$  mm (bruniran).
- Tesnilo bata »Hallite 68«.
- Delovni hod je 420 mm.
- Delovni tlak 160 bar.
- Preizkusni tlak 210 bar.

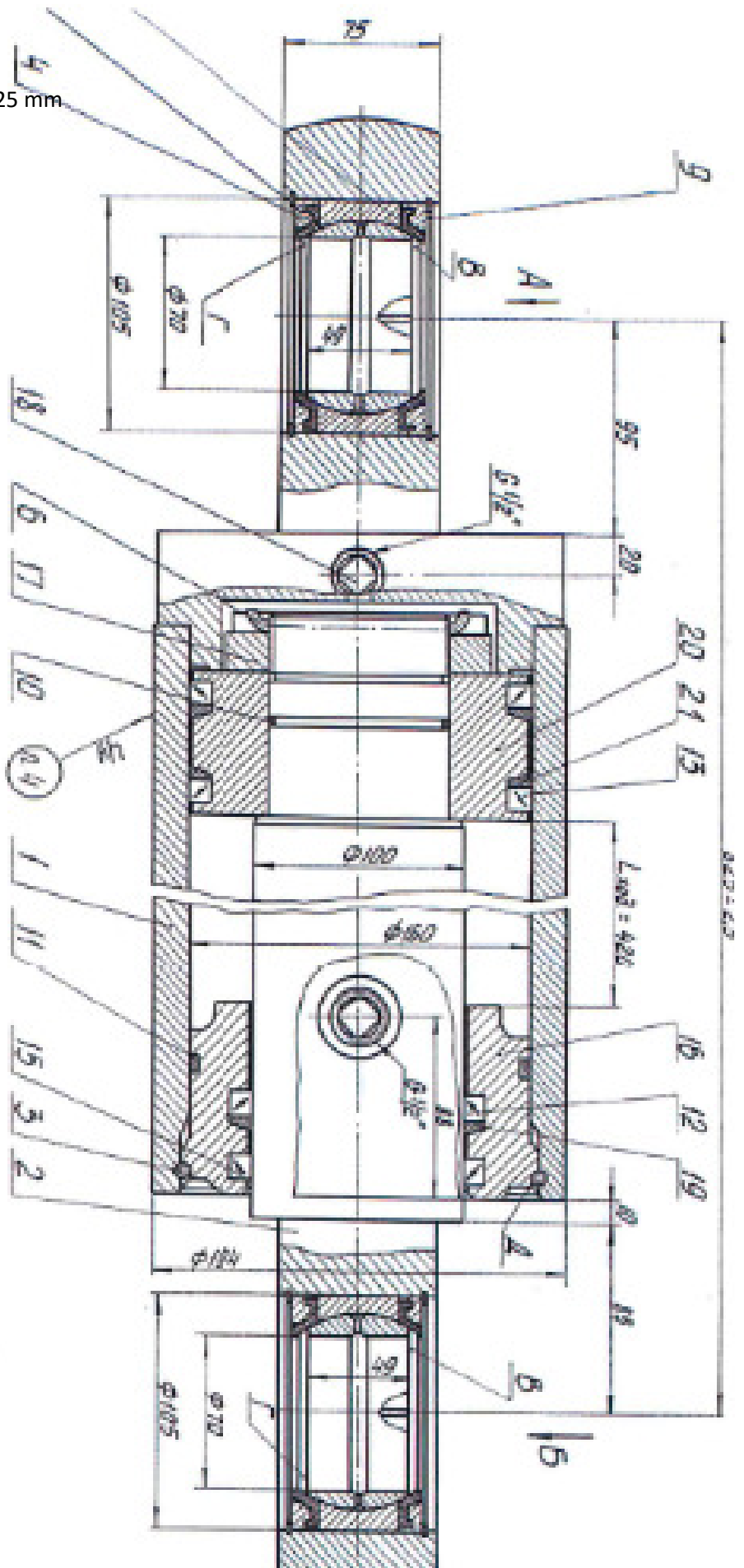
Mere med sornikoma (stisnena mera) je 825 mm



A (1:4)



B (1:4)





## Poz. 28, postavka: 627478 - CILINDER TELESKOP GLAVA 31.00.070 GPKS

Tehnični podatki:

- Priključki 1/2".
- Batnica je iz enega kosa.
- Bat je potrebno bronzirat.
- Delovni hod je 500 mm.
- Delovni tlak 160 bar.
- Preizkusni tlak 210 bar.
- Mere med sornikoma (stisnena mera) je 815 mm.

