

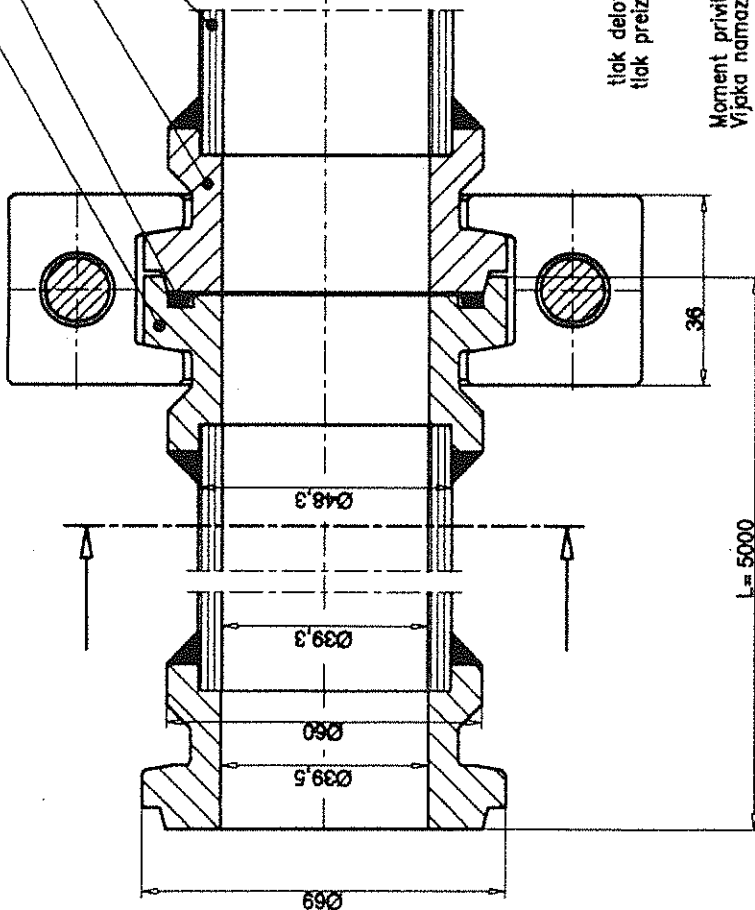
07-02-2003

- 1/3
- 3
- 1/2
- 1/1
- 4
- 5
- 6
- 2

Ø132,4236

tlak delovni = 150 bar
tlak preizkusni = 210 bar

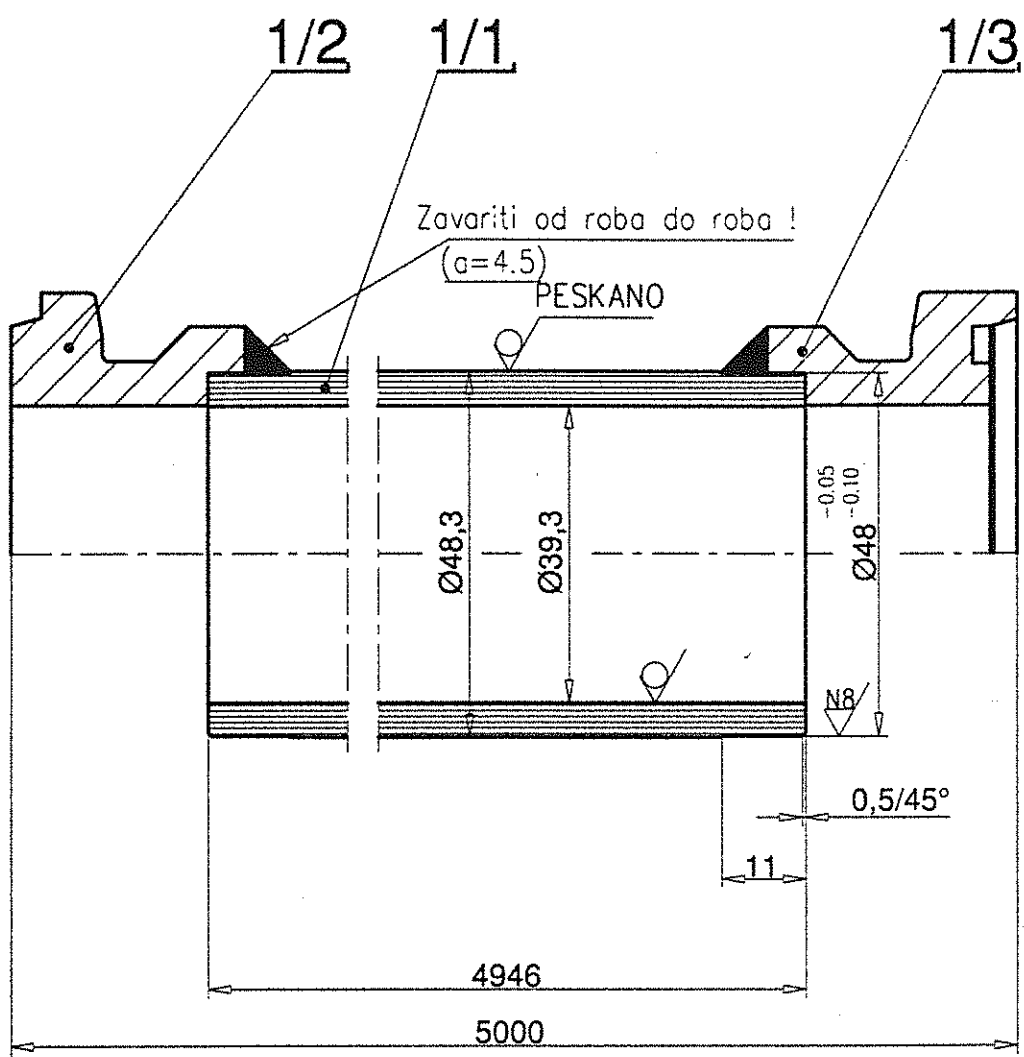
Moment privitja vijakov M12, 8,8 M1 = 61 Nm !
Vijaka namazati z MoS2, $\mu = 0,1$!



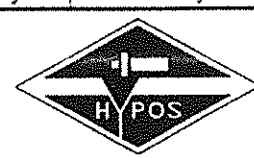
BARVANO z EPOLAR HP RAL 9006 ali RAL 5012 !
Stičiščnih konusov in utara za O- tes. na prirobnicah NE BARVATI !

6	2	vzmetna podložka 12	DIN 127 (za sestrobe .matice)	760015
5	2	matica M12	DIN 934	720005
4	2	vijak s s sestrobe glavo M12 x 60	DIN 931	870028
3	1	O -tesnilo 53,57 x 3,53 (2-227)	NBR 90	850078
2	1	objemka	S355J2G3	492308
1/3	1	prirobnica 2	S355J2G3	423600
1/2	1	prirobnica 1	S355J2G3	423589
1	1	nav	1109194-3	400000

Poz.	Kos	Načrt	Material	Opomba
Dopolnilni odstopki netočarrnih mer SIST ISO				
A 0-100 100-200 200-300 300-400 400-500 500-600 600-700 700-800 800-900 900-1000				
Srednja				
Načrt je last HYPOS Muta d.d. in ga je brez dovoljenja prepovedano razmnoževati ali spreminjati v druge namene.				
Datum		Ime in priimek		Podpis
Feb 2003		Aleš Medved		<i>[Signature]</i>
Feb 2003		Aleš Medved		
Sifra (dWG /De/)		492304		
Konstruiral		Ime in priimek		Podpis
Rajal		Aleš Medved		<i>[Signature]</i>
Prejelal		Ime in priimek		Podpis
Merilo:		Sifra (dWG /De/)		492304
1:1		Material		RLV
1109194-3		HYPOS®		2366 Muta SLOVENIJA
St. načrta:		St. sklopa:		1109194-3 A
Spremlj.		Datum		Podpis
1109194-3		A spremeničen osnovni princip vpr. fenja		
1109194-3		Staro stanje		
1109194-3		Novo stanje		

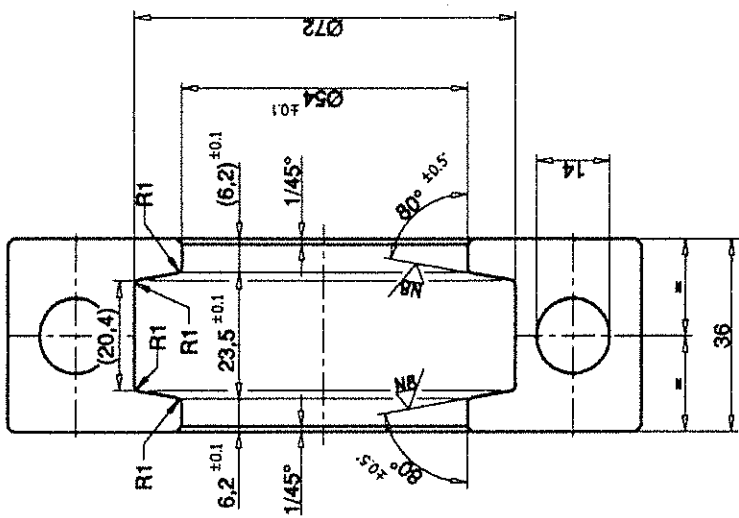
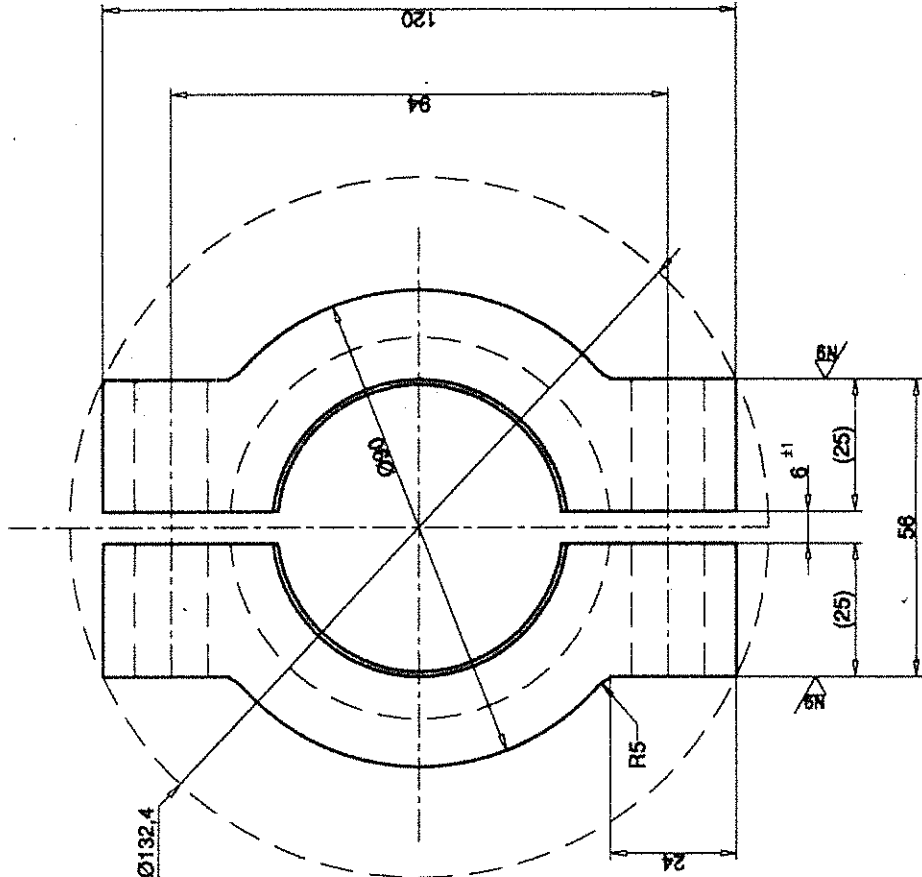


07-03-2003

1/3	1	prirobnica 2	1109197-4	S355J2G3	423600																
1/2	1	prirobnica 1	1109196-4	S355 J2G3	423599																
1/1	1	cev brezšivna $\varnothing 48.3 \times 4.5 \times$ ATEST SIST EN 10204 3.1B	S355J2G3	SJ. 52-3N																	
Poz.	Kos.	Naziv	Načrt, standard, oznaka	Material	Opomba																
Dopustni odstopki netoleriranih mer SIST ISO																					
<table border="1"> <thead> <tr> <th>Mer (mm)</th> <th>3-6</th> <th>6-30</th> <th>30-120</th> <th>120-315</th> <th>315-1000</th> <th>1000-2000</th> <th>2000-4000</th> </tr> </thead> <tbody> <tr> <td>Srednja</td> <td>± 0.1</td> <td>± 0.2</td> <td>± 0.3</td> <td>± 0.5</td> <td>± 0.8</td> <td>± 1.2</td> <td>± 2</td> </tr> </tbody> </table>						Mer (mm)	3-6	6-30	30-120	120-315	315-1000	1000-2000	2000-4000	Srednja	± 0.1	± 0.2	± 0.3	± 0.5	± 0.8	± 1.2	± 2
Mer (mm)	3-6	6-30	30-120	120-315	315-1000	1000-2000	2000-4000														
Srednja	± 0.1	± 0.2	± 0.3	± 0.5	± 0.8	± 1.2	± 2														
Načrt je last HYPOS Muta d.d. in ga je brez dovoljenja prepovedano razmnoževati ali uporabljati v druge namene.			Sprememba																		
			D																		
			C																		
			B																		
			A																		
			Staro stanje	Novo stanje	Datum Podpis																
Konstruiral	feb 2003	Aleš Medved	 HYPOS® 2366 Muta SLOVENIJA																		
Risal	feb 2003	Aleš Medved																			
Pregledal																					
Merilo:	Šifra - (dwg file): 492305		Naročnik:	Št. sklopa:																	
1:1	CEV			1109194-3																	
				Št. načrta: 1109195-4																	
Tip: cevovod za pepel																					

M10/A/A

07-02-2003



ATEST SIST EN 10204 3.1B

2	1	$\varnothing 150 \times$	Nezly	S355J2G3	Opomba																																																																																																																																																																									
Dopustni odstopki netoleriranih mer SIST ISO																																																																																																																																																																														
<table border="1"> <tr> <th>Klasa</th> <th>1</th> <th>2</th> <th>3</th> <th>4</th> <th>5</th> <th>6</th> <th>7</th> <th>8</th> <th>9</th> <th>10</th> <th>11</th> <th>12</th> </tr> <tr> <td>1</td> <td>0,10</td> <td>0,15</td> <td>0,20</td> <td>0,25</td> <td>0,30</td> <td>0,35</td> <td>0,40</td> <td>0,45</td> <td>0,50</td> <td>0,60</td> <td>0,70</td> <td>0,80</td> </tr> <tr> <td>2</td> <td>0,15</td> <td>0,20</td> <td>0,25</td> <td>0,30</td> <td>0,35</td> <td>0,40</td> <td>0,45</td> <td>0,50</td> <td>0,60</td> <td>0,70</td> <td>0,80</td> <td>0,90</td> </tr> <tr> <td>3</td> <td>0,20</td> <td>0,25</td> <td>0,30</td> <td>0,35</td> <td>0,40</td> <td>0,45</td> <td>0,50</td> <td>0,60</td> <td>0,70</td> <td>0,80</td> <td>0,90</td> <td>1,00</td> </tr> <tr> <td>4</td> <td>0,25</td> <td>0,30</td> <td>0,35</td> <td>0,40</td> <td>0,45</td> <td>0,50</td> <td>0,60</td> <td>0,70</td> <td>0,80</td> <td>0,90</td> <td>1,00</td> <td>1,10</td> </tr> <tr> <td>5</td> <td>0,30</td> <td>0,35</td> <td>0,40</td> <td>0,45</td> <td>0,50</td> <td>0,60</td> <td>0,70</td> <td>0,80</td> <td>0,90</td> <td>1,00</td> <td>1,10</td> <td>1,20</td> </tr> <tr> <td>6</td> <td>0,35</td> <td>0,40</td> <td>0,45</td> <td>0,50</td> <td>0,60</td> <td>0,70</td> <td>0,80</td> <td>0,90</td> <td>1,00</td> <td>1,10</td> <td>1,20</td> <td>1,30</td> </tr> <tr> <td>7</td> <td>0,40</td> <td>0,45</td> <td>0,50</td> <td>0,60</td> <td>0,70</td> <td>0,80</td> <td>0,90</td> <td>1,00</td> <td>1,10</td> <td>1,20</td> <td>1,30</td> <td>1,40</td> </tr> <tr> <td>8</td> <td>0,45</td> <td>0,50</td> <td>0,60</td> <td>0,70</td> <td>0,80</td> <td>0,90</td> <td>1,00</td> <td>1,10</td> <td>1,20</td> <td>1,30</td> <td>1,40</td> <td>1,50</td> </tr> <tr> <td>9</td> <td>0,50</td> <td>0,60</td> <td>0,70</td> <td>0,80</td> <td>0,90</td> <td>1,00</td> <td>1,10</td> <td>1,20</td> <td>1,30</td> <td>1,40</td> <td>1,50</td> <td>1,60</td> </tr> <tr> <td>10</td> <td>0,60</td> <td>0,70</td> <td>0,80</td> <td>0,90</td> <td>1,00</td> <td>1,10</td> <td>1,20</td> <td>1,30</td> <td>1,40</td> <td>1,50</td> <td>1,60</td> <td>1,70</td> </tr> <tr> <td>11</td> <td>0,70</td> <td>0,80</td> <td>0,90</td> <td>1,00</td> <td>1,10</td> <td>1,20</td> <td>1,30</td> <td>1,40</td> <td>1,50</td> <td>1,60</td> <td>1,70</td> <td>1,80</td> </tr> <tr> <td>12</td> <td>0,80</td> <td>0,90</td> <td>1,00</td> <td>1,10</td> <td>1,20</td> <td>1,30</td> <td>1,40</td> <td>1,50</td> <td>1,60</td> <td>1,70</td> <td>1,80</td> <td>1,90</td> </tr> </table>						Klasa	1	2	3	4	5	6	7	8	9	10	11	12	1	0,10	0,15	0,20	0,25	0,30	0,35	0,40	0,45	0,50	0,60	0,70	0,80	2	0,15	0,20	0,25	0,30	0,35	0,40	0,45	0,50	0,60	0,70	0,80	0,90	3	0,20	0,25	0,30	0,35	0,40	0,45	0,50	0,60	0,70	0,80	0,90	1,00	4	0,25	0,30	0,35	0,40	0,45	0,50	0,60	0,70	0,80	0,90	1,00	1,10	5	0,30	0,35	0,40	0,45	0,50	0,60	0,70	0,80	0,90	1,00	1,10	1,20	6	0,35	0,40	0,45	0,50	0,60	0,70	0,80	0,90	1,00	1,10	1,20	1,30	7	0,40	0,45	0,50	0,60	0,70	0,80	0,90	1,00	1,10	1,20	1,30	1,40	8	0,45	0,50	0,60	0,70	0,80	0,90	1,00	1,10	1,20	1,30	1,40	1,50	9	0,50	0,60	0,70	0,80	0,90	1,00	1,10	1,20	1,30	1,40	1,50	1,60	10	0,60	0,70	0,80	0,90	1,00	1,10	1,20	1,30	1,40	1,50	1,60	1,70	11	0,70	0,80	0,90	1,00	1,10	1,20	1,30	1,40	1,50	1,60	1,70	1,80	12	0,80	0,90	1,00	1,10	1,20	1,30	1,40	1,50	1,60	1,70	1,80	1,90
Klasa	1	2	3	4	5	6	7	8	9	10	11	12																																																																																																																																																																		
1	0,10	0,15	0,20	0,25	0,30	0,35	0,40	0,45	0,50	0,60	0,70	0,80																																																																																																																																																																		
2	0,15	0,20	0,25	0,30	0,35	0,40	0,45	0,50	0,60	0,70	0,80	0,90																																																																																																																																																																		
3	0,20	0,25	0,30	0,35	0,40	0,45	0,50	0,60	0,70	0,80	0,90	1,00																																																																																																																																																																		
4	0,25	0,30	0,35	0,40	0,45	0,50	0,60	0,70	0,80	0,90	1,00	1,10																																																																																																																																																																		
5	0,30	0,35	0,40	0,45	0,50	0,60	0,70	0,80	0,90	1,00	1,10	1,20																																																																																																																																																																		
6	0,35	0,40	0,45	0,50	0,60	0,70	0,80	0,90	1,00	1,10	1,20	1,30																																																																																																																																																																		
7	0,40	0,45	0,50	0,60	0,70	0,80	0,90	1,00	1,10	1,20	1,30	1,40																																																																																																																																																																		
8	0,45	0,50	0,60	0,70	0,80	0,90	1,00	1,10	1,20	1,30	1,40	1,50																																																																																																																																																																		
9	0,50	0,60	0,70	0,80	0,90	1,00	1,10	1,20	1,30	1,40	1,50	1,60																																																																																																																																																																		
10	0,60	0,70	0,80	0,90	1,00	1,10	1,20	1,30	1,40	1,50	1,60	1,70																																																																																																																																																																		
11	0,70	0,80	0,90	1,00	1,10	1,20	1,30	1,40	1,50	1,60	1,70	1,80																																																																																																																																																																		
12	0,80	0,90	1,00	1,10	1,20	1,30	1,40	1,50	1,60	1,70	1,80	1,90																																																																																																																																																																		
Nezly je last HYPOS Muta d.d. in se je brez dovoljenja prepovedano razmnoževati ali uporabljati v druge namene.																																																																																																																																																																														
Datum		Ime in priimek		Podpis																																																																																																																																																																										
16.02.2003		Aleš Medved		<i>Aleš Medved</i>																																																																																																																																																																										
Razel		Aleš Medved																																																																																																																																																																												
Pregledal																																																																																																																																																																														
Merilo:		Sifra (avg. šte.):		492306																																																																																																																																																																										
Narodnik:		RLV		St. sklopa:																																																																																																																																																																										
Sprememba		D		Material:																																																																																																																																																																										
A		B		Opomba																																																																																																																																																																										
C		D																																																																																																																																																																												
Staro stanje		Novo stanje		Datum																																																																																																																																																																										
Podpis		Podpis		Podpis																																																																																																																																																																										

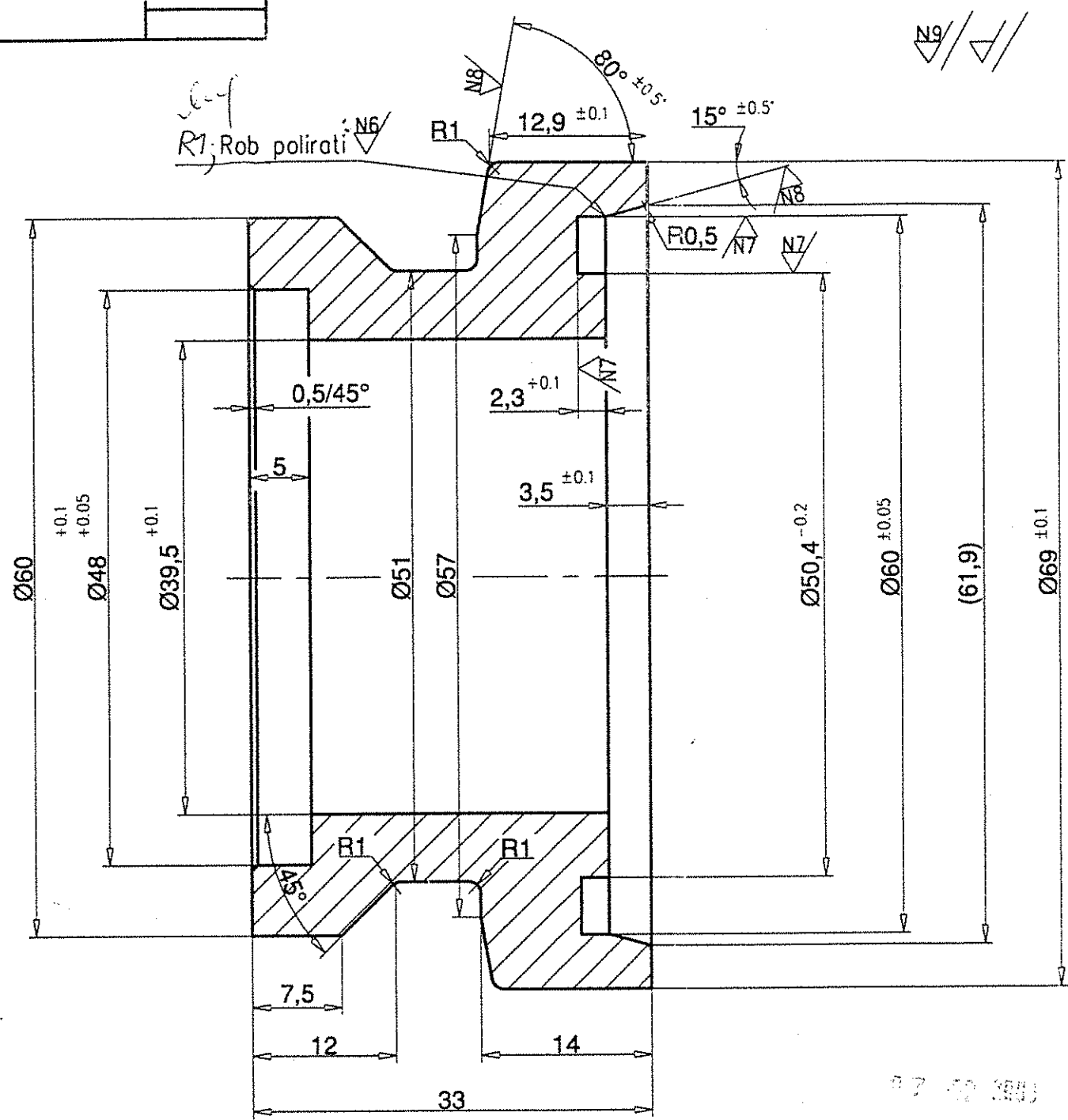
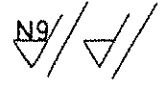
HYPOS[®]
2386 Muta
SLOVENIJA

1109194-3

OBJEMKA

1:1

Ostre zunanje robove posneti z R1!



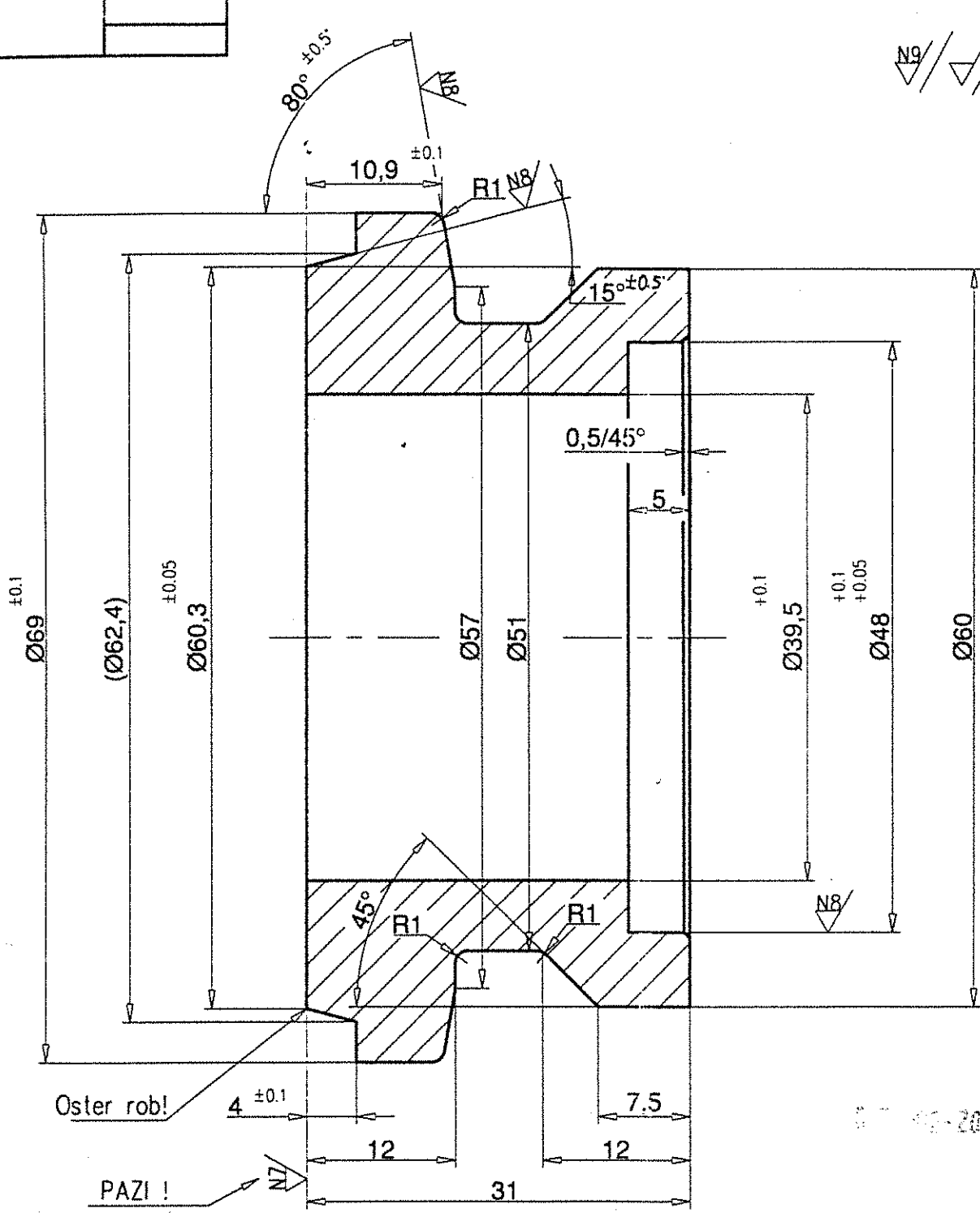
ATEST SIST EN 10204 3.1B

1/3	1	Ø70 x	S355J2G3	2.0563																	
Poz.	Kos.	Naziv	Načrt, standard, oznaka	Material	Opomba																
Dopustni odstopki netoleriranih mer SIST ISO																					
<table border="1"> <thead> <tr> <th>Mer (mm)</th> <th>3-6</th> <th>6-30</th> <th>30-120</th> <th>120-315</th> <th>315-1000</th> <th>1000-2000</th> <th>2000-4000</th> </tr> </thead> <tbody> <tr> <td>Srednja</td> <td>±0.1</td> <td>±0.2</td> <td>±0.3</td> <td>±0.5</td> <td>±0.8</td> <td>±1.2</td> <td>±2</td> </tr> </tbody> </table>						Mer (mm)	3-6	6-30	30-120	120-315	315-1000	1000-2000	2000-4000	Srednja	±0.1	±0.2	±0.3	±0.5	±0.8	±1.2	±2
Mer (mm)	3-6	6-30	30-120	120-315	315-1000	1000-2000	2000-4000														
Srednja	±0.1	±0.2	±0.3	±0.5	±0.8	±1.2	±2														
Načrt je last HYPOS Muta d.d. in ga je brez dovoljenja prepovedano razmnoževati ali uporabljati v druge namene.																					
Datum		Ime in priimek		Podpis																	
Konstruiral		Aleš Medved																			
Risal		Aleš Medved																			
Pregledal																					
Merilo:		Šifra (dwg file): 423600		Naročnik:																	
2:1		PRIROBNICA 2		Št. sklopa:																	
				1109194-3																	
				Št. načrta:																	
Tip:				1109197-4 a																	



HYPOS®
2366 Muta
SLOVENIJA

N9



ATEST SIST EN 10204 3.1B

1/2	1	Ø70 x		S355J2G3	č. 0563												
Poz.	Kos.	Naziv	Načrt, standard, oznaka	Material	Opomba												
Dopustni odstopki netoleriranih mer SIST ISO																	
St. točnosti	Mera (mm)	3-6	6-30	30-120	120-315	315-1000	1000-2000	2000-4000	Sprememba	D	C	B	A	Staro stanje	Novo stanje	Datum	Podpis
Srednja		±0.1	±0.2	±0.3	±0.5	±0.8	±1.2	±2									
Načrt je last HYPOS Muta d.d. in ga je brez dovoljenja prepovedano razmnoževati ali uporabljati v druge namene.																	
Konstruiral	feb 2003	Aleš Medved	Podpis														
Risal	feb 2003	Aleš Medved	Podpis														
Pregledal																	
Merilo:	Šifra. (dwg file): 423599		Naročnik:		St. sklopa:												
2:1	PRIROBNICA 1				1109194-3												
					St. načrta: 1109196-4 Spre:												
Tip: a																	



HYPOS®
2366 Muta
SLOVENIJA