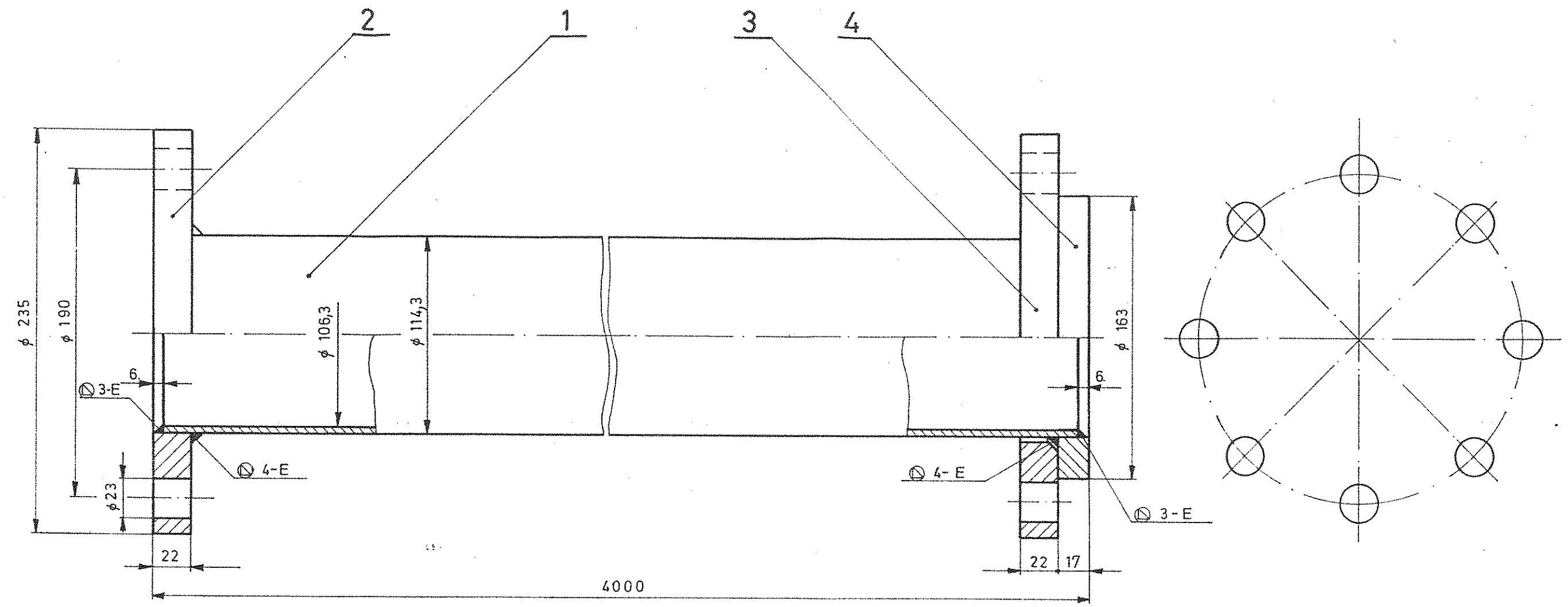


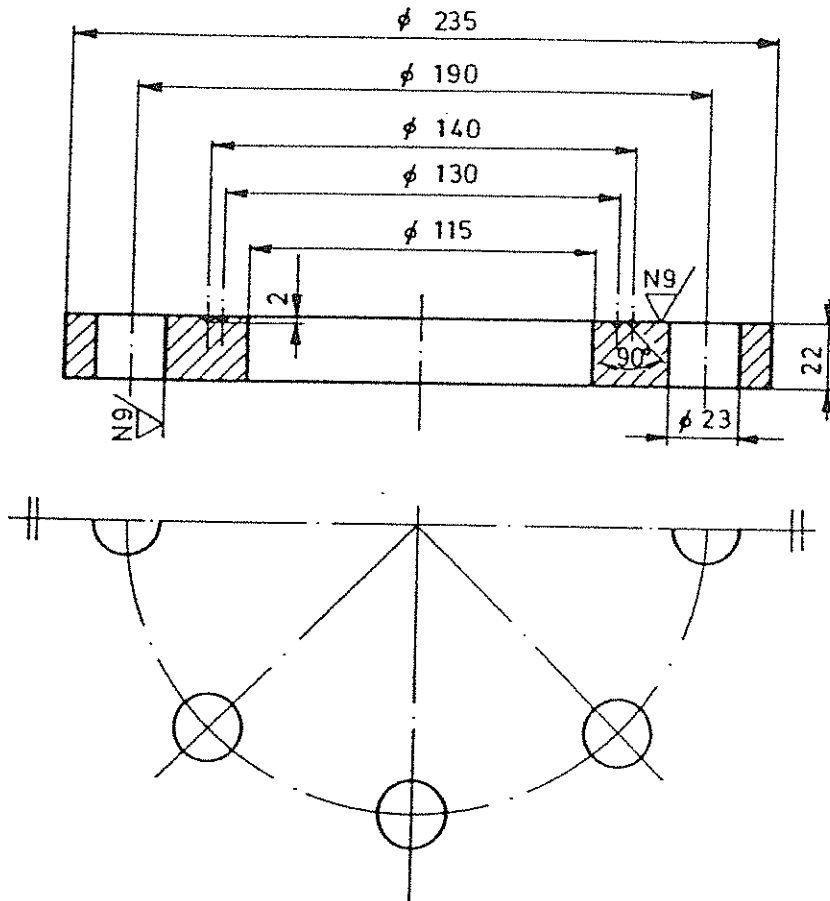
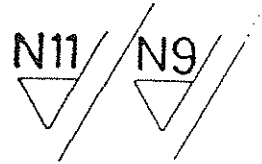
Tolerance prostih dolžinskih mer po JUS M. A1. 410 srednji razred točnosti	Nazivne mere	nad	6	30	120	315	1000	2000	4000	8000
		pod	6	30	120	315	1000	2000	4000	12000
	Tolerance		± 0,1	± 0,2	± 0,3	± 0,5	± 0,8	± 1,2	± 2	± 3



1	Nastavek DN 100 - NP 40			175-4-80003	4	1,4 kg	
1	Prosta prirobnica DN 100 - NP 40			175-4-80002	3	4,9 kg	
1	Prirobnica DN 100 - NP 40			175-4-80001	2	5 kg	
1	Cev DN 100	φ 114,3 / φ 106,3 x 3988	Č. 1212		1	43,868 kg	
Kos	Naziv	Dimenzije	Material	Št. načrta	Poz.	Masa	Opomba
Material:	Datum	Ime	Podpis	Naziv:		Merilo:	
Konstr.				CEV DN 100-NP40		1:2,5	
Risal	jan. 1983	HOJAN M.	<i>Hojan</i>	Št. risbe:		Masa:	
Izmere:	Pregl.	ing. JURŠNIK A.	<i>Juršnik</i>	375-3-7252		55,2 kg	
	Odobril	ing. GOSTENČNIK	<i>Gostenčnik</i>	Št. art. 052078		Kopija:	
Risba sur.:	DO RLV DSSS Elektrostrojni sektor			Spada k:			

Dopustni odstopki  
pri merah brez  
označ. tolerance  
za obdelavo z  
rezanjem po JUS

		Mere v mm						
nad	—	80	300	500	1000	1500	4000	
do	80	300	500	1000	1500	4000		
odstopok	± 0,2	± 0,3	± 0,4	± 0,5	± 0,6	± 0,8	± 1,0	



OPOMBA

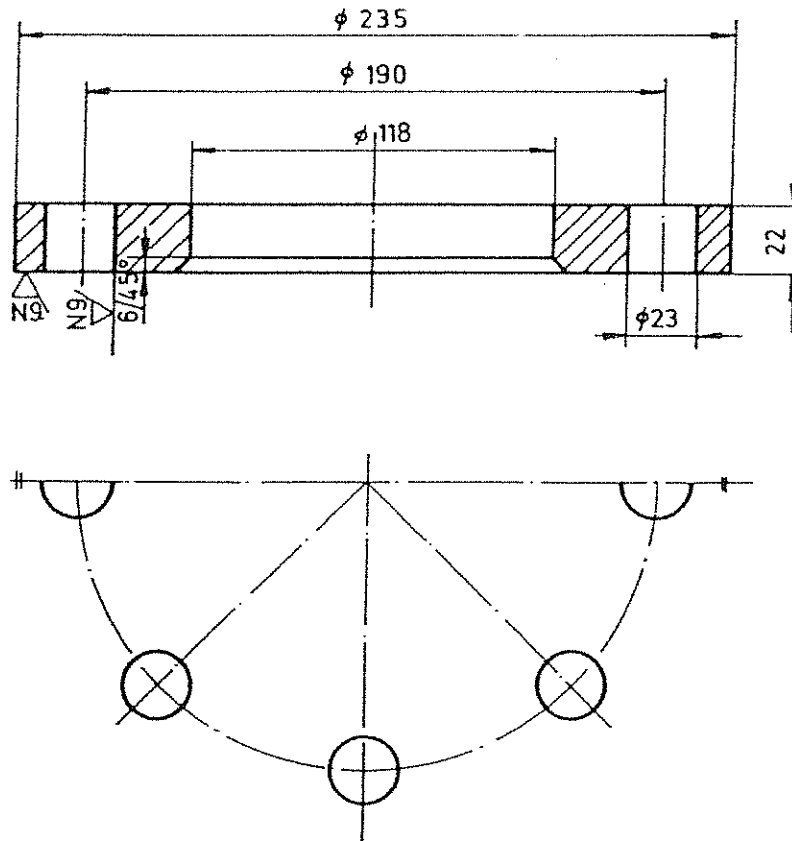
Ostre robove posneti 1/45°!

Kom.	Naziv	Dimenzije			Material	Št. načrta	Poz.	Opomba
Material		Datum	Ime	Podpis	Naziv:		Merilo:	
Č. 0361	Konstr.				PRIROBNICA DN 100 - NP 40		1:2,5	
	Risal	jan. 1983	HOJAN M.	<i>Hojan</i>				
Izmere:	Pregl.		ing. JURŠNIK A.	<i>Juršnik</i>	Št. rebe: 175-4-80001		Masa: 5 kg	
	Odobrili		ing. GOSTENČNIK	<i>Gostenčnik</i>				
Risba sur.:	DO RLV DSSS				št. art. 443498		Kopija:	

Dopustni odstopki pri merah brez označ. tolerance za obdelavo z razarjanjem po JUS

		Mere v mm						
nad	—	80	360	600	1000	1500	4000	
do	60	360	600	1000	1500	4000		
odstopok	± 0,2	± 0,3	± 0,4	± 0,5	± 0,6	± 0,8	± 1,0	

N11 / N9



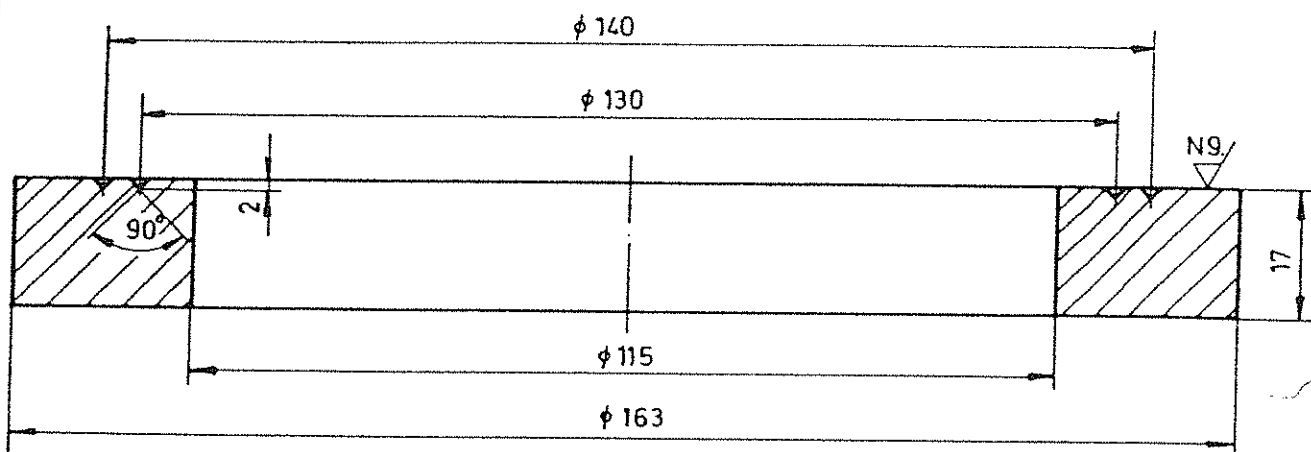
OPOMBA:  
Ostre robove posneti 1/45°

Kom.	Naziv	Dimenzije	Material	Št. načrta	Poz. Teža	Opomba
Material	Č.0361	Datum	Ime	Podpis	Naziv:	Merilo:
Konstr.					PROSTA PRIROBNICA	1:2,5
Risal	20.1.82	Tovornik I	Juršnik A		DN 100-NP 40	
Izmere:		ing.	Gostenčnik		Št. riaba:	Masa
Pregl.		ing.			175-4-80002	4,9 kg
Odobrfl					št.art. 443 485	Kopijs:
Risba sur.:	DO RLV DSSS Elektrostrojni sektor					

Dopustni odstopki  
pri merah brez  
označ. tolerance  
za obdelavo z  
rezanjem po JUS

		Mere v mm						
nad	—	80	360	600	1000	1500	4000	
do	80	360	500	1000	1500	4000		
odstopki	± 0,2	± 0,3	± 0,4	± 0,5	± 0,6	± 0,8	± 1,0	

N11 / N9



OPOMBA :

Ostre robove posneti 1/45°.

Kom.	Naziv	Dimenzija			Material	Št. načrta	Poz.	Teža	Opomba
Material	Č. 0361	Datum	Ime	Podpis	Naziv: NASTAVEK DN 100-NP 40			Merilo: 1:1	
Konstr.		20. 1. 83	Tovornik I.	<i>[Signature]</i>	Št. risbe: 175-4-80003			Masa 1,4 kg	
Risal		ing. Juršnik A.		<i>[Signature]</i>				Kopija:	
Izmere:		Pregl.	ing. Gostenčnik	<i>[Signature]</i>	št. art. 443 472				
Odobrfl									
Risba sur.:		DO RLV DSSS							