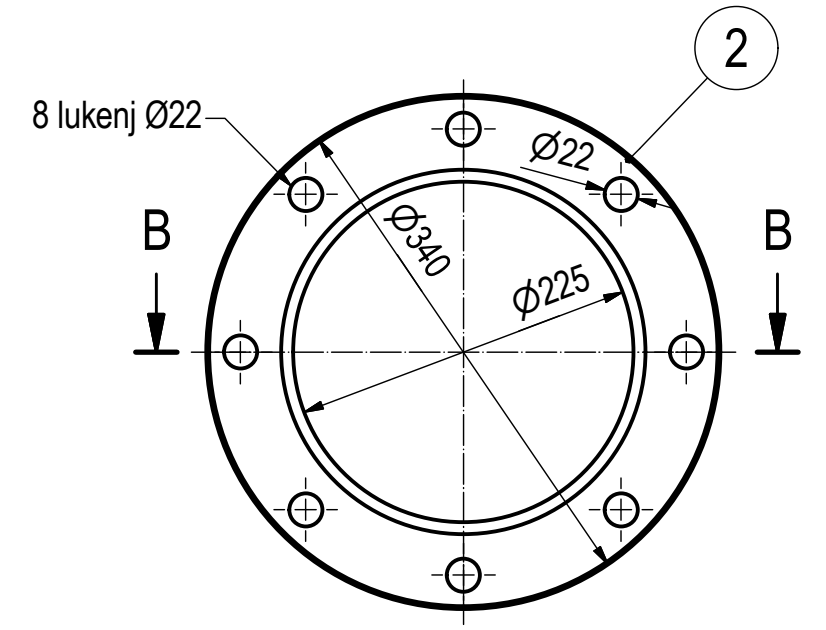
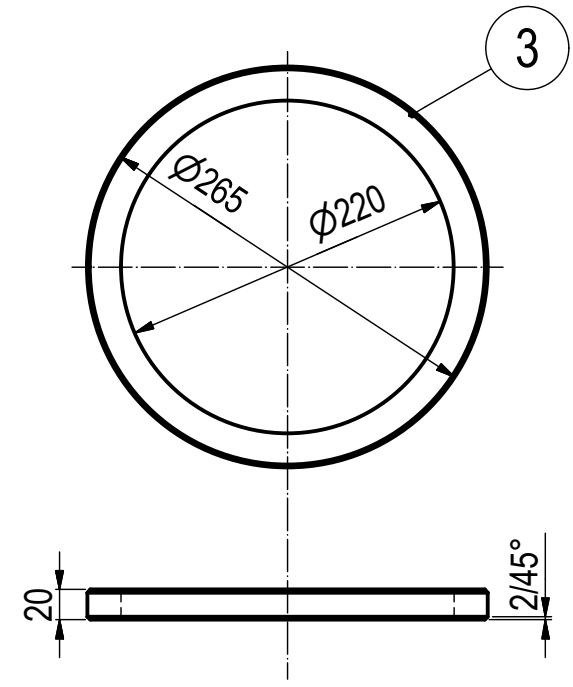
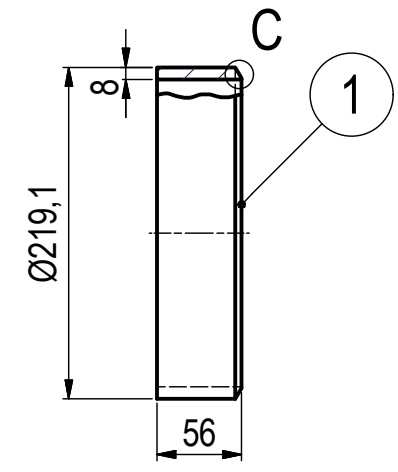
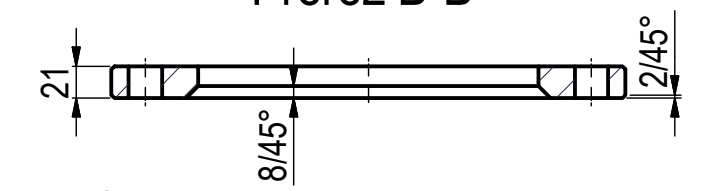


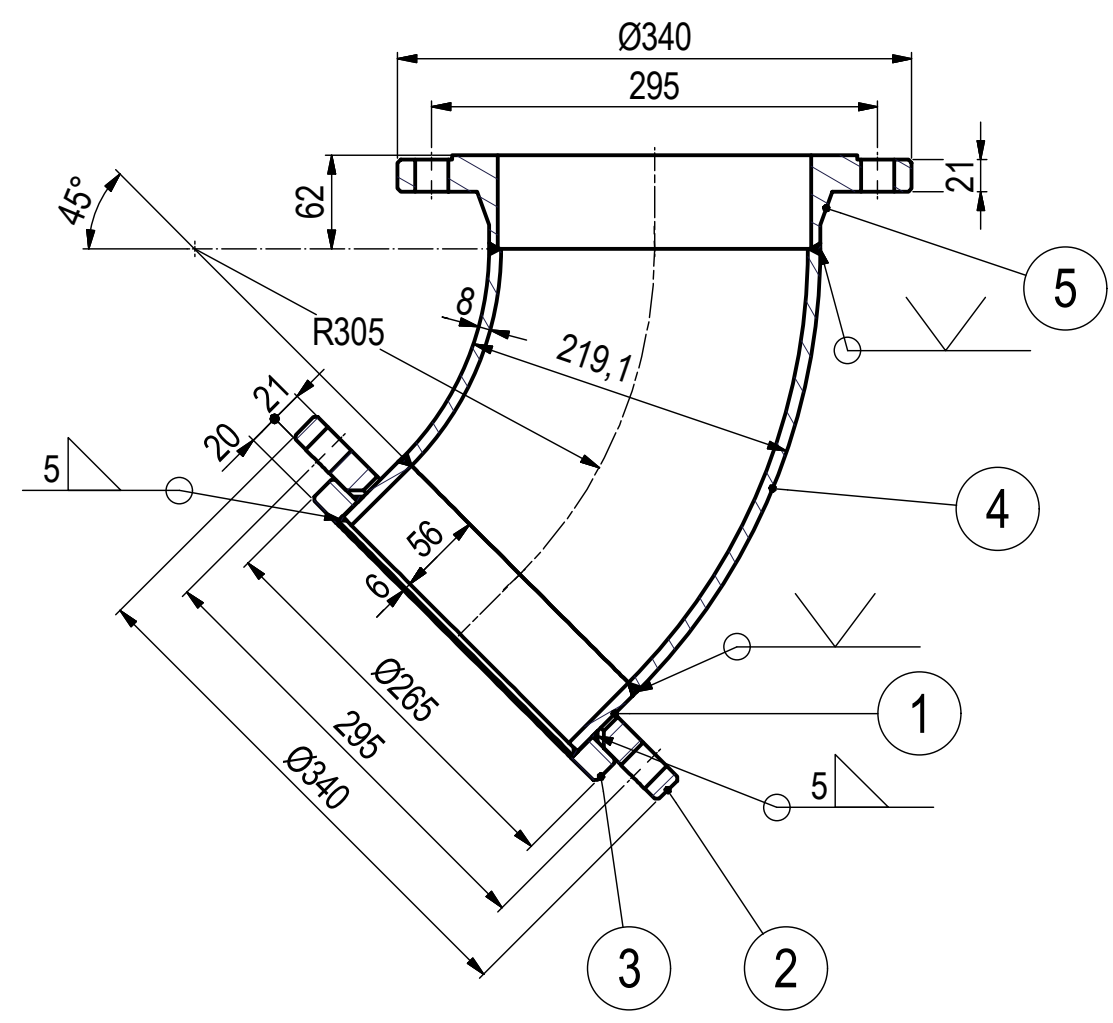
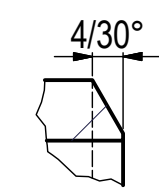
Prerez A-A



Prerez B-B



Detajl C (1 : 1)



OPOMBA:
-zvari so E, in so 2. kakovostnega razreda, po SIST ISO 10721,
-preizkusiti na p=15 barov.

5	Prirobica DN 200 PN 10	DIN 2632	1		11	S 235 JR	
4	Koleno 45° DN 200 PN 63	DIN 2605	1		10	S 235 JR	
3	Nastavek DN 200 PN 10		1		2,7	S 235 JR	
2	Prosta prirobica DN 200 PN 10		1		7,7	S 235 JR	
1	Cev DN 200 PN 63, l = 56	DIN 2458	1		2,3	S 235 JR	
Poz	Naziv, opis in dimenzije	Načrt-standard	Kos	Št. artikla	Masa (kg)	Material	Opomba

K o s o v n i c a

P.obdelava:	Term.obd.:	Masa: 34 kg	Št.artikla:	Izdela:	Maks LIPNIK, univ.dipl.inž.str.
P.zaščita:	Odst.net.mer: SIST DIN 7186 T1	Gradivo:	Opomba:	Risal:	Andrej KRT, univ.dipl.inž.str.
Naslov: Koleno 45° DN 200 PN 10				Št.risbe:	239-3-83221



PREMOGOVNIK VELENJE
TEHNIČNE SLUŽBE - PROJEKTIVA

Spada k: Črpališče k. -41,5				
Datum: 7.7.2011	Merilo: 1:5	List:	Št.l.:	Št. priloge: