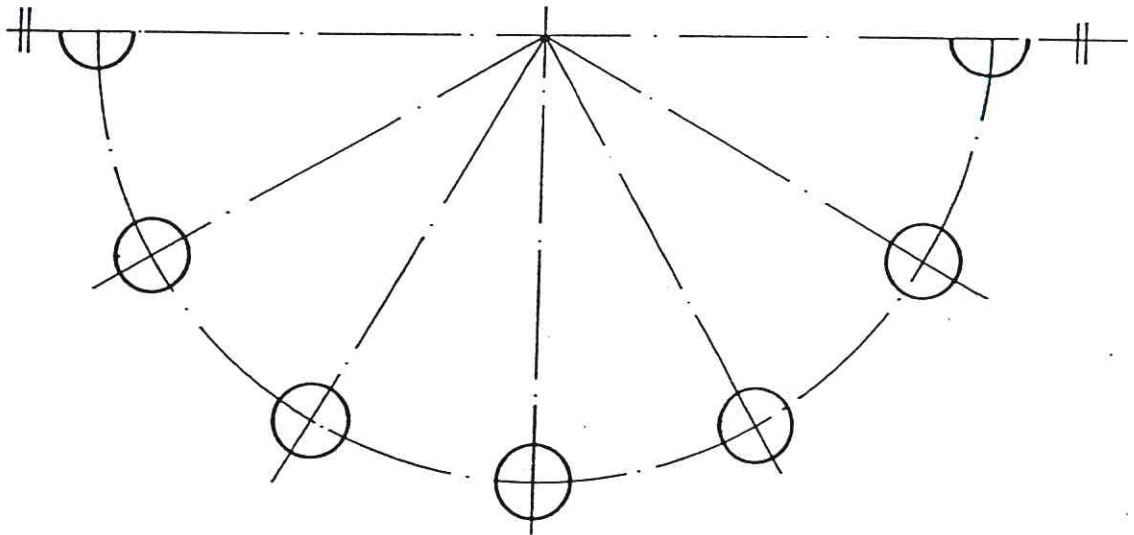
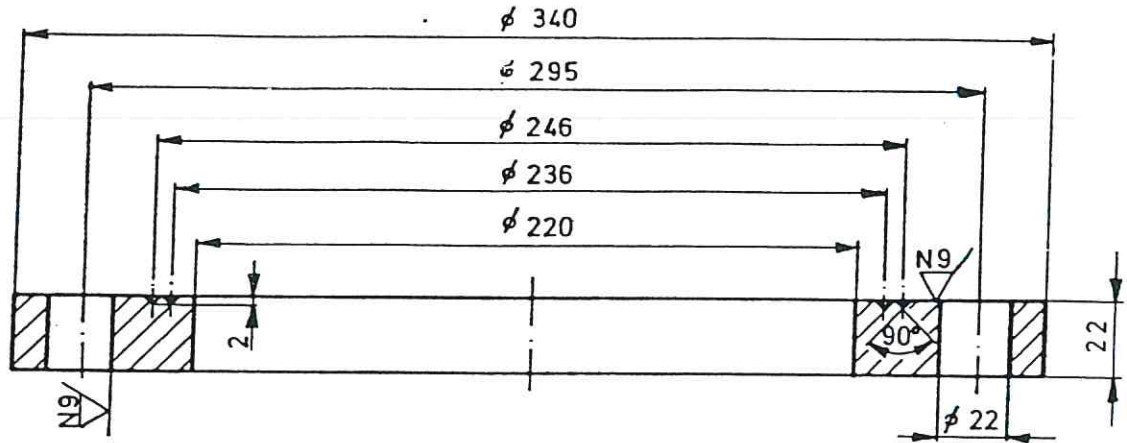
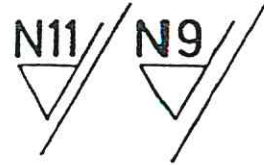


Dopustni odstopki pri merah brez označ. tolerance za obdelavo z rezanjem po JUS

		Mere v mm						
nad	—	60	360	600	1000	1500	4000	
do	60	360	600	1000	1500	4000		
odstopki		± 0,2	± 0,3	± 0,4	± 0,5	± 0,8	± 0,8	± 1,0



OPOMBA

Ostre robove posneti 1/45°

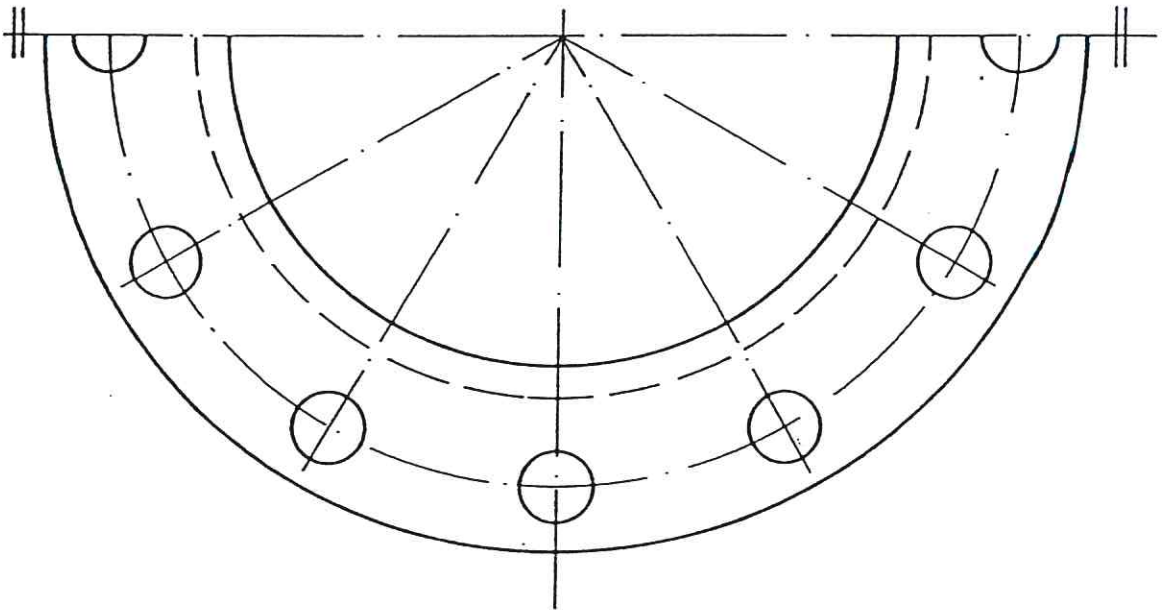
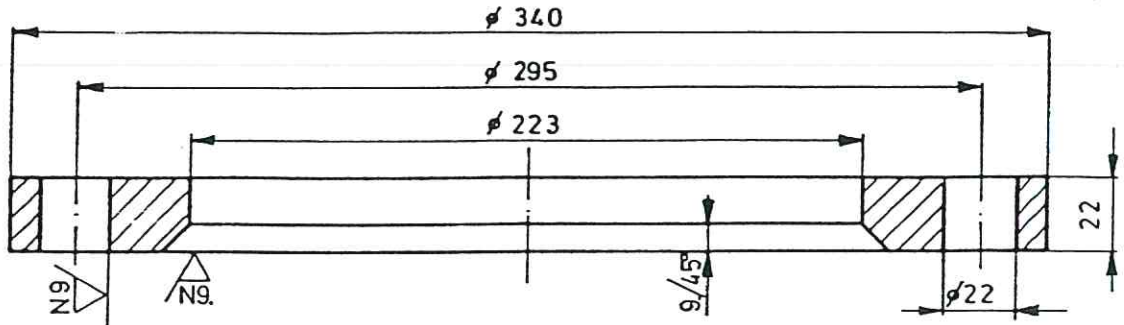
Kom.	Naziv	Dimenzije	Material	Št. načrta	Poz.	Opomba
Material Č. 0361	Konstr.	ing. ZAGORŠEK	Naziv: <b>PRIROBNICA 220/340 x 22</b>	Št. risbe: <b>175-4-7964</b>	Merklo: <b>1:2,5</b>	Masa 8,3 kg
	Risal	avg. 1982 HOJAN M.				
Izmera:	Pregl.	ing. JURŠNIK A.	št.art. 132972	Kopija:		
	Odobrili	ing. GOSTENČNIK				
Risba sur.:	DO RLV DSSS					

Dopustni odstopki pri merah brez označ. tolerance za obdelavo z rezanjem po JUS

		Mere v mm						
nad	—	80	360	500	1000	1500	4000	
do	80	360	500	1000	1500	4000		
odstopok	± 0,2	± 0,3	± 0,4	± 0,5	± 0,6	± 0,8	± 1,0	

N11

N9



OPOMBA

Ostre robove posneti 1/45°!

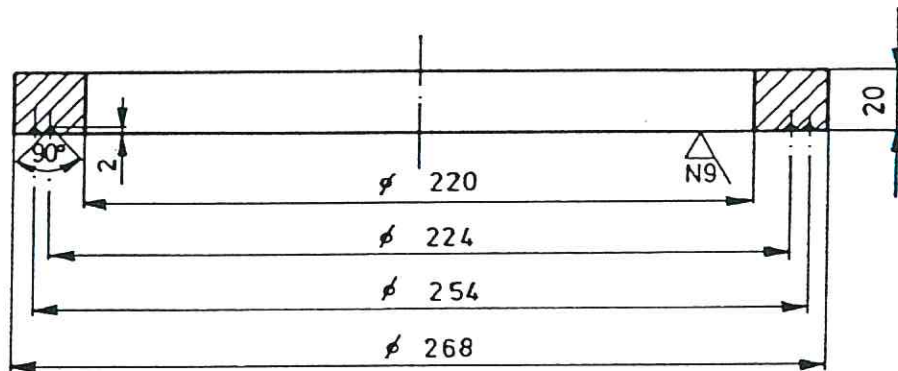
Kom.	Naziv	Dimenzije	Material	Št. načrta	Poz.	Opomba
Material	Datum	Ime	Podpis	Naziv:	Merilo:	
Č.0361	Konstr.	ing. ZAGORŠEK	<i>[Signature]</i>	PRIROBNICA P 223 / 340 x 22	1:2,5	
	Risal.	julij 1982	HOJAN M.			
Izmere:	Pregl.	ing. JURŠNIK A.	<i>[Signature]</i>	Št. risbe:	Masa	
	Odobril	ing. GOSTENČNIK	<i>[Signature]</i>	175-4-7965	8 kg	
Risba sur.:	DO RLV DSSS Elektrostruini sektor			Št. art. 132956	Kopija:	

Dopustni odstopki pri merah brez označ. tolerance za obdelavo z rezanjem po JIS

Mere v mm							
nad	—	80	300	500	1000	1500	4000
d0	80	300	500	1000	1500	4000	
odstopki	± 0,2	± 0,3	± 0,4	± 0,5	± 0,6	± 0,8	± 1,0

N11

N9



OPOMBA:

Ostre robove posneti 1/45°!

Kom.	Naziv	Dimenzije	Material	Št. načrta	Poz.	Opomba
Material	Datum	Ime	Podpis	Naziv: NASTAVEK OK		Merilo:
Č. 0361	Konstr.	ing. ZAGORŠEK	<i>[Signature]</i>	220 / 268 x 20		1:2,5
	Risal	junij 1982	HOJAN M.			
Izmere:	Pregl.	ing. JURŠNIK A.	<i>[Signature]</i>	Št. riabe:		Masa
	Odobril	ing. GOSTENČNIK	<i>[Signature]</i>	175-4-7966		2,8 kg
Risba sur.:	DO RLV DSSS			Št. art. 361330		Kopija: