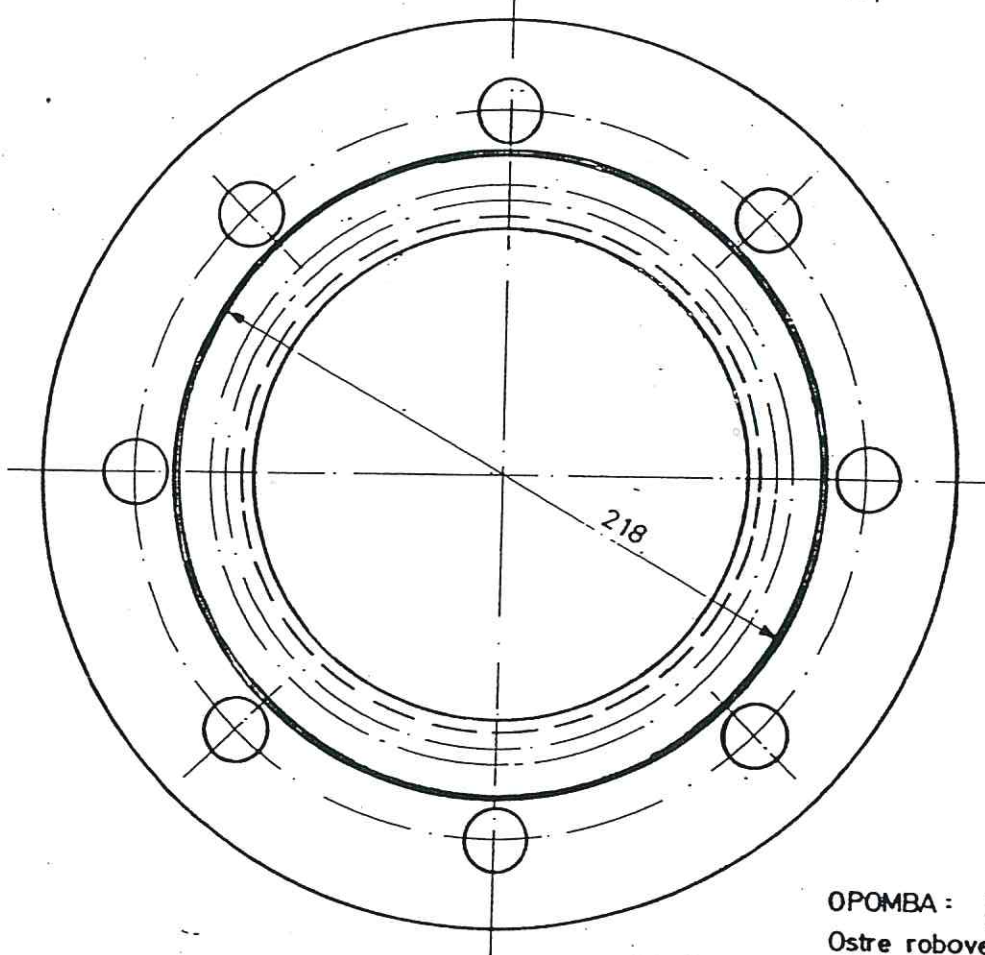
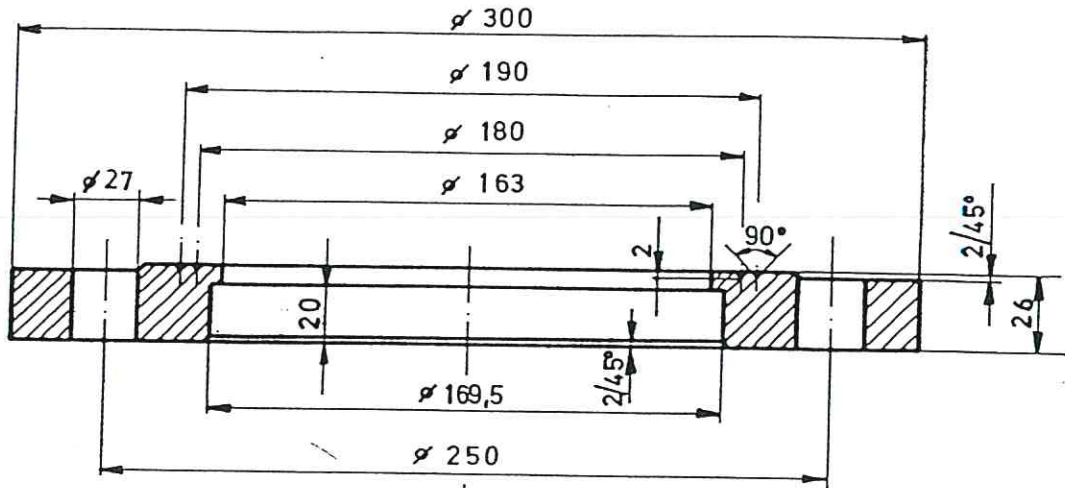


Dopustni odstopki pri merah brez označ. tolerance za obdelavo z rezanjem po JUS

		Mere v mm						
nad	—	80	380	500	1000	1500	4000	
do	80	380	500	1000	1500	4000		
odstopok	± 0,2	± 0,3	± 0,4	± 0,5	± 0,6	± 0,8	± 1,0	

N9



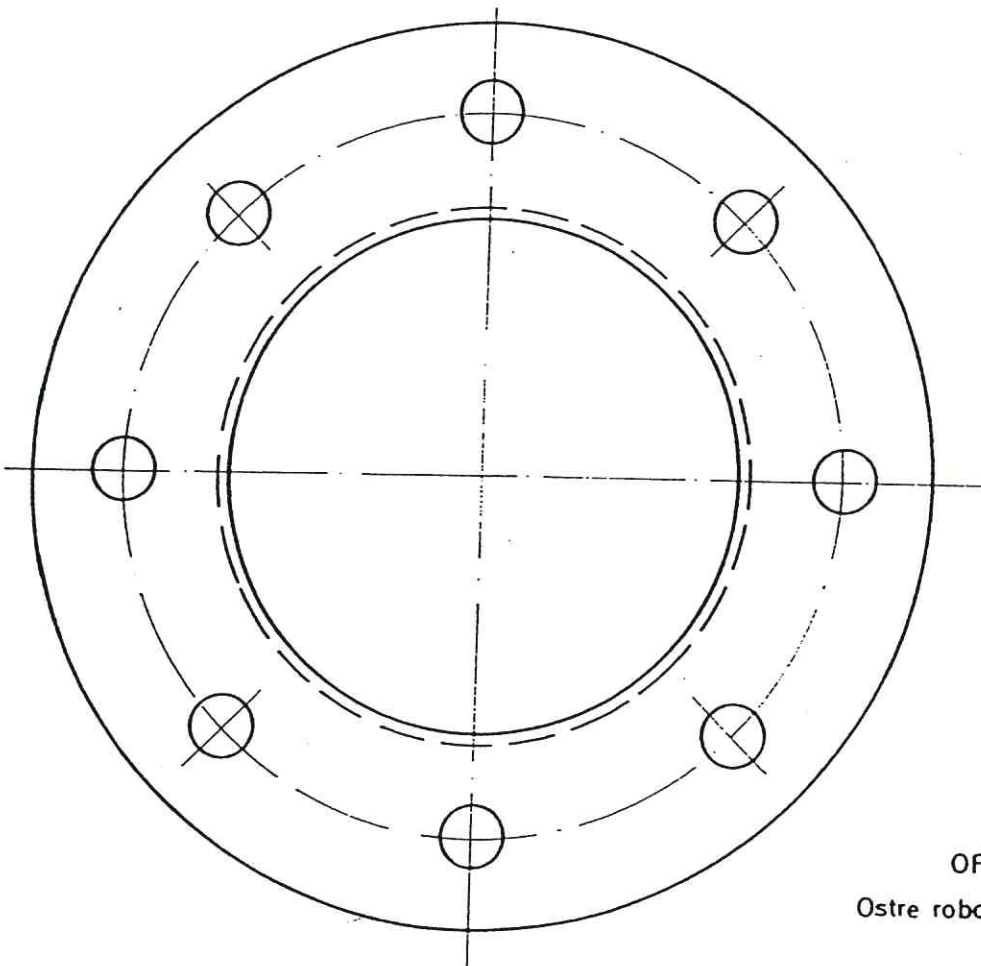
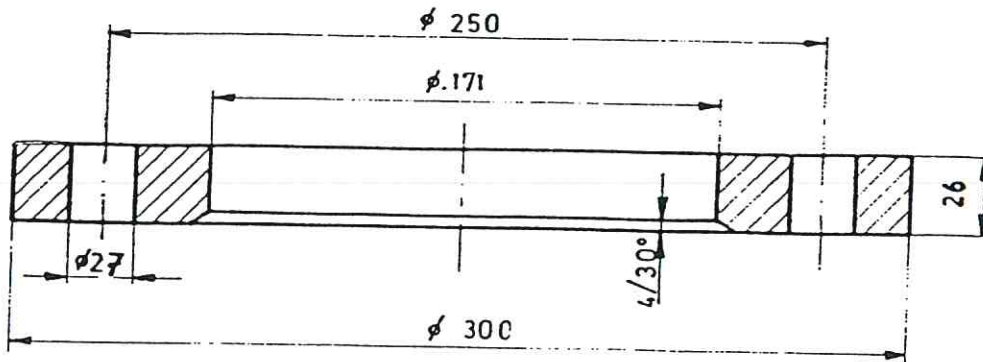
OPOMBA: NP 40
Ostre robove posneti 1/45°
PRIROBNICA - 8L 163/300x26

Kom.	Naziv	Dimenzije	Material	Št. načrta	Poz.	Masa	Opomba
Material	Datum	Ime	Podpis	Naziv:		Merilo:	
Č.0361		JALUŠIČ A.	<i>Jalušič</i>	TOGA PRIROBNICA		1:2,5	
Konstr.	april 1981	HOJAN M.	<i>Hojan</i>	ZA CEV DN 150			
Risal		ing. JURŠNIK A.	<i>Juršnik</i>	Št. riabe:		Masa	
Pregl.		ing. GOSTENČNIK	<i>Gostenčnik</i>	175-4-7871		~8 kg	
Odobrili				Št. art. 361301		Kopija:	
Riaba sur.:	DO RLV DSSS Elektrostrojni sektor			Spada k: 375-3-7161			

Dopustni odstopki
pri merah brez
označ. tolerance
za obdelavo z
rezanjem po JUS

		Mere v mm						
nad	—	80	360	500	1000	1500	4000	
do	80	360	500	1000	1500	4000		
odstopok	± 0,2	± 0,3	± 0,4	± 0,5	± 0,6	± 0,8	± 1,0	

N9



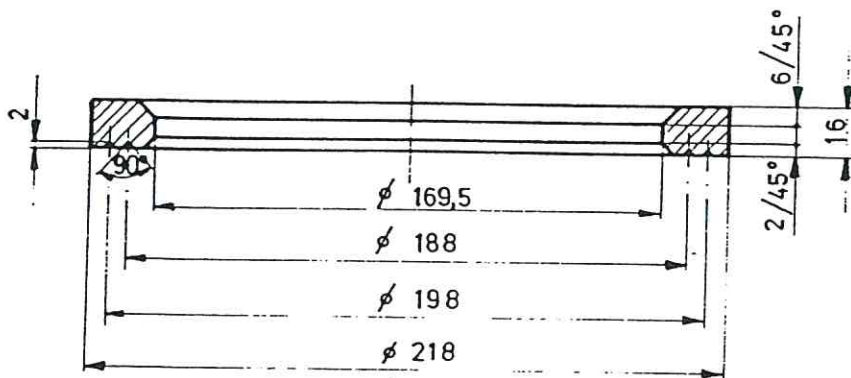
OPOMBA
Ostre robove posneti 1/45°

Kom.	Naziv	Dimenzije	Material	Št. načrta	Poz.	Masa	Opomba
Č.0361							
Material	Datum	Ime	Podpis	Naziv:	Merilo:		
Konstr.		JALUŠIČ A.	<i>Jalušič</i>	PRIROBNICA - 8 L	1:2,5		
Risal	april 1981	HOJAN M.	<i>Hojan</i>	171/300 x 26 DK 250			
Izmera: φ 300/φ 171 x 26	Pregl.	ing. JURŠNIK A.	<i>Juršnik</i>	Št. ribs:	Masa		
Risba sur.:	DO RLV DSSS	ing. GOSTENČNIK	<i>Gostenčnik</i>	175-4-7870	~8,5 kg		
				št. art. 361288	Kopija:		

Dopustni odstopki
pri merah brez
označ. tolerance
za obdelavo z
rezanjem po JUS

		Mere v mm						
nad	—	80	360	500	1000	1500	4000	
do	80	360	500	1000	1500	4000		
odstopok	± 0,2	± 0,3	± 0,4	± 0,5	± 0,6	± 0,8	± 1,0	

N9



OPOMBA:

Ostre robove posneti 1/45°

Kom.	Naziv	Dimenzije	Material	Št. načrta	Poz.	Masa	Opomba
Material		Datum	Ime	Podpis	Naziv:		Merilo:
Č.0361	Konstr.		JALUŠIČ A.	<i>Jalušič</i>	NASTAVEK OK		1:25
	Risal	april 1981	HOJAN M.	<i>Hojan</i>	169,5 / 218 x 16		
Izmere: φ214 / φ169,5 x 16	Pregl.		ing. JURŠNIK A.	<i>Juršnik</i>	Št. risbe:		Masa
	Odobril		ing. GOSTENČNIK	<i>Gostenčnik</i>	175 - 4-7868		~1,5 kg
Risba sur.:	DO RLV DSSS Elektrostrojni sektor				št. art. 361327		Kopija:
					Št. k. 375 - 2 - 7161		