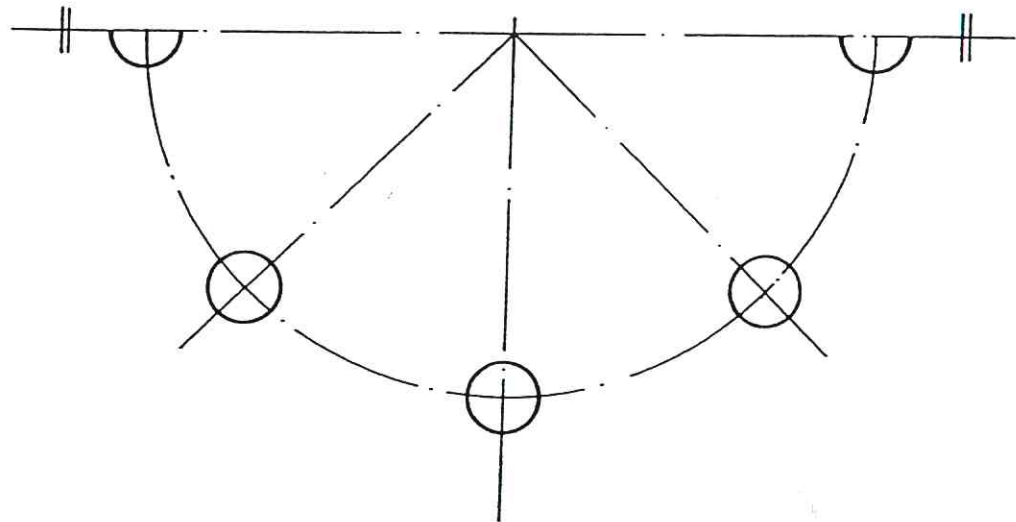
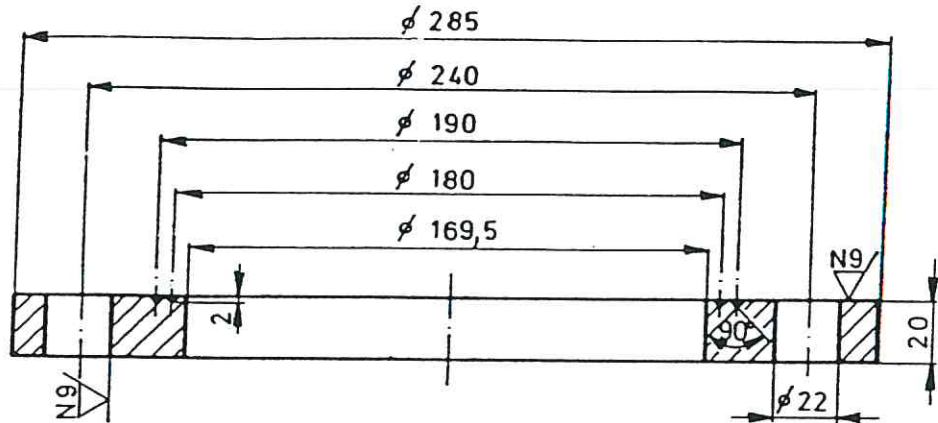
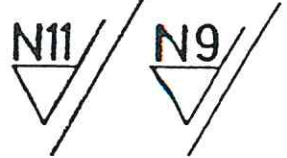


Dopustni odstopki pri merah brez označ. tolerance za obdelavo z rezanjem po JUS

Mere v mm

nad	—	80	360	500	1000	1500	4000
do	80	360	500	1000	1500	4000	
odstopki	± 0,2	± 0,3	± 0,4	± 0,5	± 0,6	± 0,8	± 1,0



OPOMBA

Ostre robove posneti 1/45°

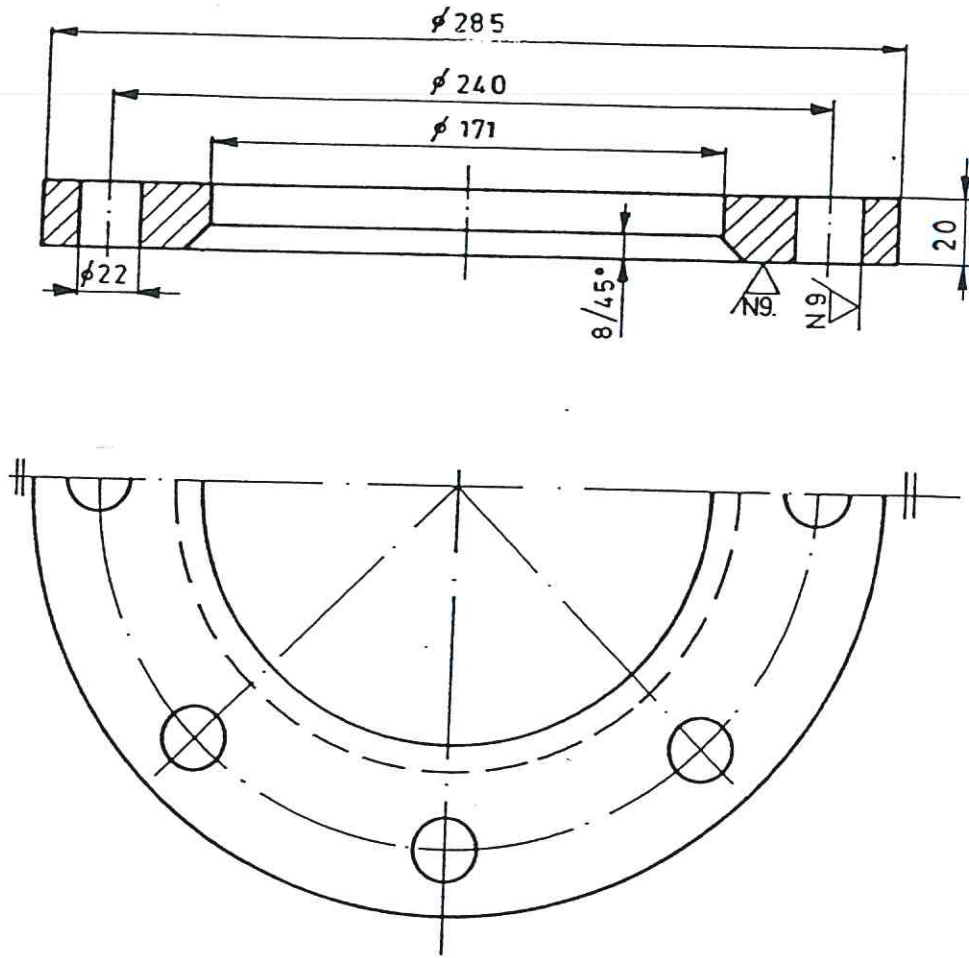
Kom.	Naziv	Dimenzije	Material	Št. načrta	Poz.	Opomba
Material		Datum	Ime	Podpis	Naziv:	Merilo:
Č.0361	Konstr.	ing. ZAGORŠEK		<i>[Signature]</i>	PRIROBNICA DN 150-NP 16	1:2,5
	Risal	avg. 1982	HOJAN M.	<i>[Signature]</i>		
Izmere:	Pregl.	ing. JURŠNIK A.		<i>[Signature]</i>	Št. risbe: 175-4-7961	Masa: 6 kg
	Odobril	ing. GOSTENČNIK		<i>[Signature]</i>		
Risba sur.:	DO RLV DSSS Elektrostrojni sektor				št.art. 420648	Kopija:

Dopustni odstopki pri merah brez označ. tolerance za obdelavo z rezanjem po JUS

		Mere v mm						
nad	—	60	360	600	1000	1500	4000	
do	80	360	600	1000	1500	4000		
odstopok		± 0,2	± 0,3	± 0,4	± 0,5	± 0,6	± 0,8 ± 1,0	

N11

N9



OPOMBA

Ostre robove posneti 1/45°!

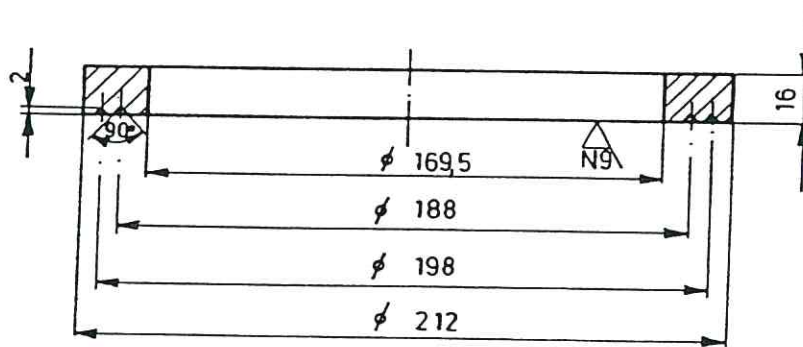
Kom.	Naziv	Dimenzije	Material	Št. načrta	Poz.	Opomba
Material	Datum	Ime	Podpis	Naziv:	Merilo:	
Č.0361	ing. ZAGORŠEK	<i>[Signature]</i>	PROSTA PRIROBNICA	1:2,5		
Konstr.	julij 1982	HOJAN M.	<i>[Signature]</i>	DN 150 - NP 16		
Risal	ing. JURŠNIK A.	<i>[Signature]</i>	Št. risbe:	Masa		
Izmeri:	ing. GOSTENČNIK	<i>[Signature]</i>	175-4-7962	5,5 kg		
Pregl.			št. art 132846	Kopija:		
Odobril						
Risba sur.:	DO RLV DSSS Elektrostrojni sektor					

Dopustni odstopki pri merah brez označ. tolerance za obdelavo z rezanjem po štS

		Mere v mm						
nad	—	80	360	600	1000	1500	4000	
do	80	360	600	1000	1500	4000		
odstopok		± 0,2	± 0,3	± 0,4	± 0,5	± 0,6	± 0,8 ± 1,0	

N11

N9



OPOMBA:

Ostre robove posneti 1/45°!

Kom.	Naziv	Dimenzije	Material	Št. načrta	Poz.	Opomba
Material	Datum	Ime	Podpis	Naziv:	Merilo:	
Č. 0361	ing. ZAGORŠEK	HOJAN M.	<i>[Signature]</i>	NASTAVEK DN 150 - NP 16	1:2,5	
Risal	junij 1982	HOJAN M.	<i>[Signature]</i>	Št. risbe:	Masa	
Izmere:	ing. JURŠNIK A.	GOSTENČNIK	<i>[Signature]</i>	175-4-7963	1,6 kg	
Risba sur.:	ing. GOSTENČNIK		<i>[Signature]</i>	št. art. 420677	Kopija:	
	DO RLV DSSS					