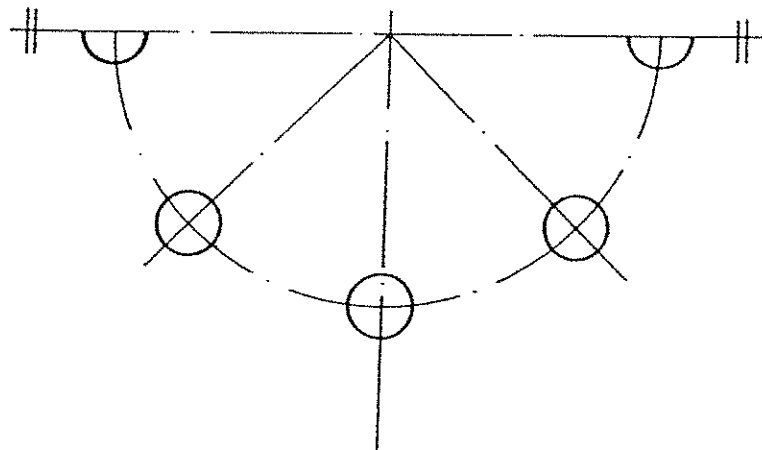
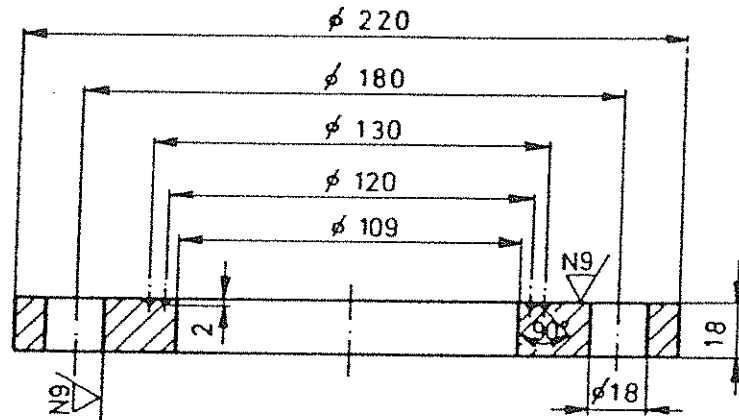


Dopustni odstopki
pri merah brez
označ. tolerance
za obdelavo z
rezanjem po JUS

		Mere v mm						
nad	—	80	360	500	1000	1500	4000	
do	80	360	500	1000	1500	4000		
odstopok	± 0,2	± 0,3	± 0,4	± 0,5	± 0,8	± 0,8	± 1,0	

N11

N9



OPOMBA

Ostre robove posneti 1/45°

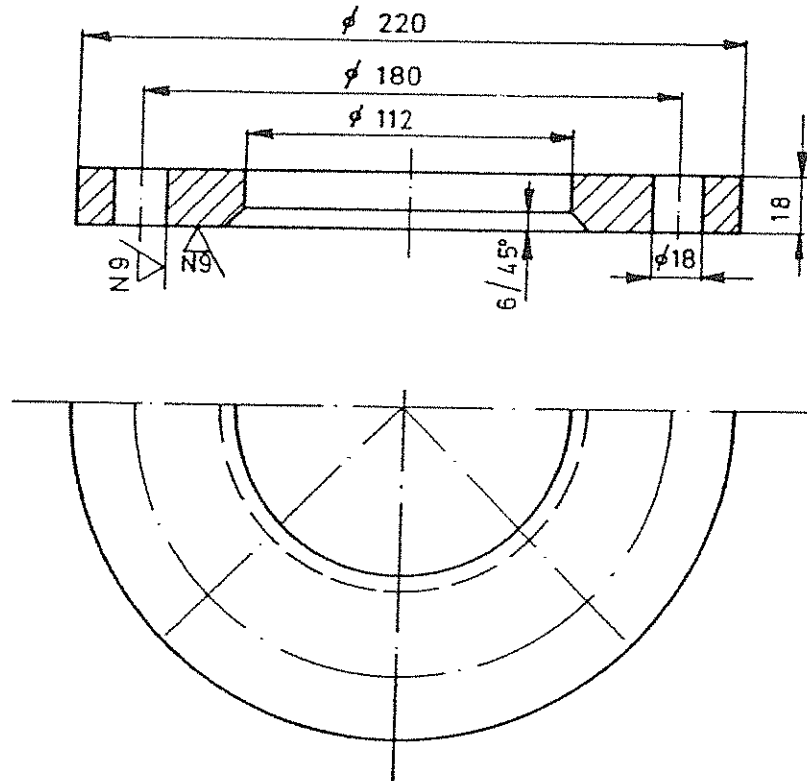
Kom.	Naziv	Dimenzije	Material	Št. načrta	Poz.	Opomba
Material	Datum	Ime	Podpis	Naziv:	Merilo:	
Č. 0361	ing. ZAGORŠEK	HOJAN M.	<i>[Signature]</i>	PRIROBNICA	1:2,5	
	avg. 1982		<i>[Signature]</i>	109/220 x 18		
Izmera:	Pregl.	ing. JURŠNIK A.	<i>[Signature]</i>	Št. risbe:	Masa:	
	Odobril	ing. GOSTENČNIK	<i>[Signature]</i>	175-4-7955	3,8 kg	
Risba sur.:	DO RLV DSSS Elektrostruini sektor			Št. art. 361291	Kopija:	

Dopustni odstopki pri merah brez označ. tolerance za obdelavo z rezanjem po dTIS

		Mere v mm						
nad	—	80	380	800	1000	1500	4000	
do	80	380	500	1000	1500	4000		
odstopok	± 0,2	± 0,3	± 0,4	± 0,5	± 0,6	± 0,8	± 1,0	

N11

N9



OPOMBA

Ostre robove posneti 1/45°

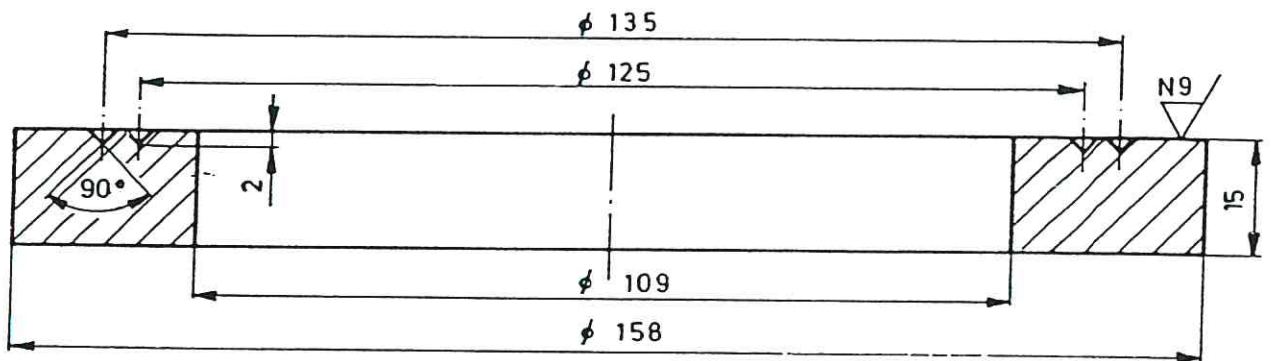
Kom.	Ime	Dimenzije	Material	Št. načrta	Poz.	Opomba
Material	Datum	Ime	Podpis	Naziv:		Merilo:
Č. 0361	ing. ZAGORŠEK	HOJAN M.	<i>[Signature]</i>	PROSTA PRIROBNICA DN100 - NP 16		1:2,5
Izmere:	Pregl.	ing. JURŠNIK A.	<i>[Signature]</i>	Št. risbe:		Masa
	Odobril	ing. GOSTENČNIK	<i>[Signature]</i>	175-4-7956		3,2 kg
Risba sur.:	DO RLV DSSS Elektroenergetika			Št. art. 361275		Kopija:

Dopustni odstopki
pri merah brez
znač. tolerance
za obdelavo z
rezanjem po JUS

		Mere v mm						
nad	—	80	360	500	1000	1500	4000	
dó		80	360	500	1000	1500	4000	
odstopok		± 0,2	± 0,3	± 0,4	± 0,5	± 0,6	± 0,8 ± 1,0	

N11

N9



OPOMBA:

Ostre robove posneti 1/45°!

Kom.	Naziv	Dimenzije	Material	Št. načrta	Poz.	Opomba
Material	Datum	Ime	Podpis	Naziv:	Merilo:	
Č. 0361	ing. ZAGORŠEK	HOJAN M.	<i>[Signature]</i>	NASTAVEK OK	1:1	
	junij 1982		<i>[Signature]</i>	109 / 158 x 15		
Izmere:	Pregl.	ing. JURŠNIK A.	<i>[Signature]</i>	Št. risbe:	Masa	
	Odobril	ing. GOSTENČNIK	<i>[Signature]</i>	175-4-7957	0,8 kg	
Risba sur.:	DO RIV DSSS			361314	Koolta:	