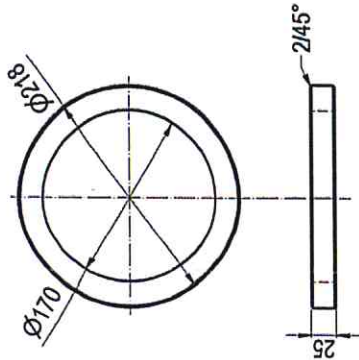
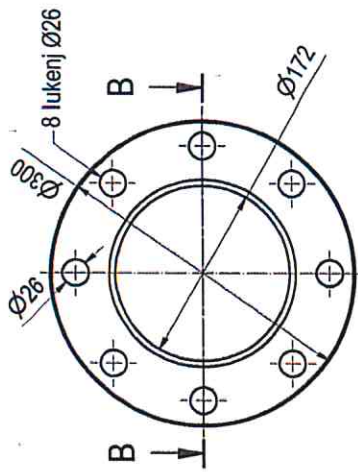


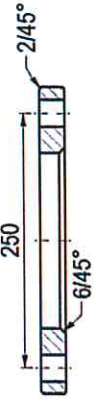
Poz. 3



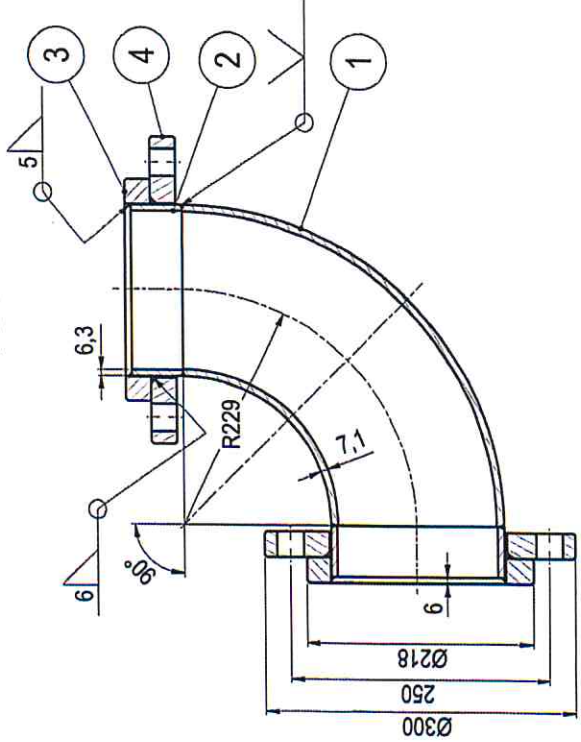
Poz. 4



B-B



A-A



OPOMBA:
 - zvari so E, in so 2. kakovostnega razreda, po SIST ISO 10721,
 - preizkusiti na p=60 barov.

K O S O V N I C A						
Poz	Naziv, opis in dimenzije	Kos	Št. anitila	Masa (kg)	Material	Opomba
4	Prosta prirobnica DN150 PN40	2	8,4	S235JR		
3	Nastavek DN150 PN40	2	2,8	S235JR		
2	Cev DN150 PN40	2	1,3	S235JR		
1	Koleno 90° DN150 PN40	1	10,2	S235JR		

P.oddela:	Temp.odd.:	Masa:	35,111 kg	Št. anitil:	64607	Izdelat:	Andrej Kij, univ.dipl.inž.st.
P.zaščit:	Odsi.net.mer.:	Građivo:	SIST DIN 7186 T1	Opomba:		Risat:	Bož Pršlan, univ.dipl.inž.st.
						Pregledat:	Maksimiljan Lipnik, univ.dipl.inž.st.
						Vođa lab.st. meq.	Bojan Lajar, univ.dipl.inž.nat.
						Št. risbe:	239-3-83672

Spada k:		Črpalnice k. +120
Delurnik:	Mesico:	Novembar 2013
1:5	1:5	
Št. priloge:	Št. list:	Št. list:

PREMOGOVNIK VELENJE
 TEHNIČNE SLUŽBE - PROJEKTIVA

