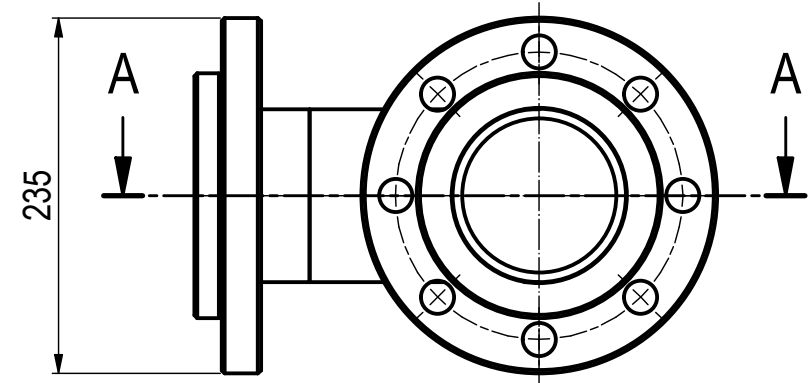
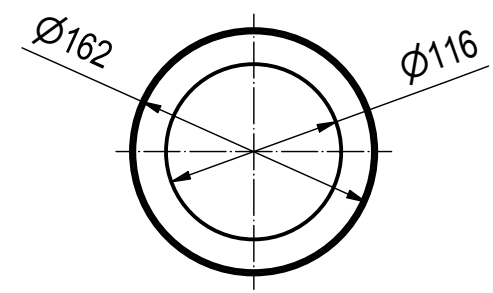


1 2 3 4 5 6 7 8

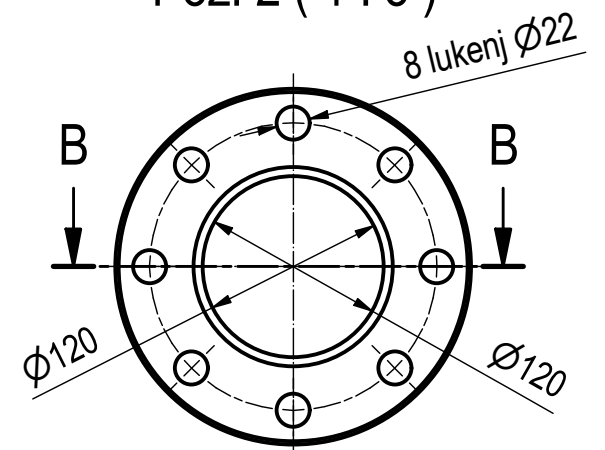
A B C D E F



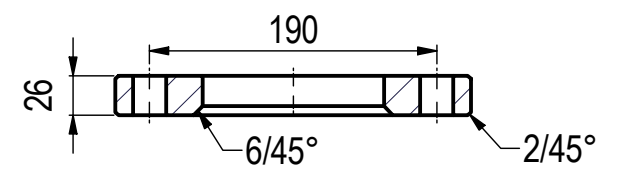
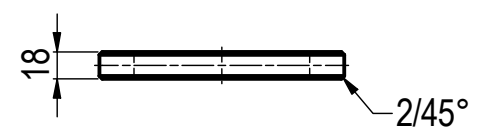
Poz. 3 (1:5)



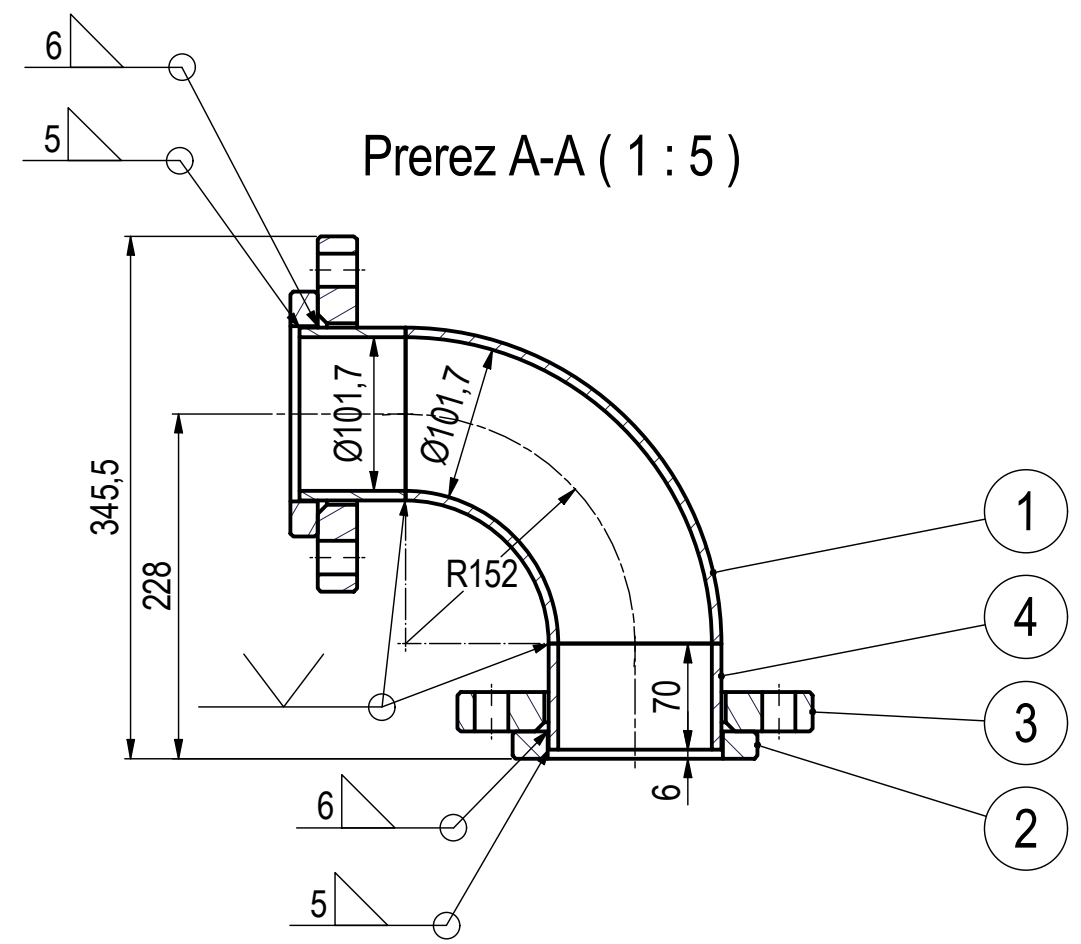
Poz. 2 (1:5)



Prerez B-B (1:5)



Prerez A-A (1:5)



OPOMBE:

- vsi zvari so 3. kakovostnega razreda po SIST ISO 10721;
- tlačni preizkus cevnih elementov na 60 bar;
- površinska zaščita: antikorozijska barva;
- vse nejasnosti pred izdelavo razčistiti s konstrukterjem.

Pri varjenju upoštevati:

-dvojni kotni zvar a = 0,5s -kotni zvar a = 0,7s -I in V zvar a = s

Poz	Naziv, opis in dimenzije	Načrt-standard	Kos	Št. artikla	Masa (kg)	Material	Opomba
4	Cev DN100 PN40 L70	DIN 2458	2		1,2	S235JR	
3	Nastavek DN100 PN40		2		5,8	S235JR	
2	Prosta prirobnica DN100 PN40		2		1,4	S235JR	
1	Lok DN100 PN40	DIN 2605	1		4	S235JR	

K o s o v n i c a

P.obdelava:	Term.obd.:	Masa: 20,9 kg	Št.artikla:	Izdela:	Žiga Jelen, univ.dipl.inž.str.
P.zaščita:	Odst.net.mer: SIST DIN 7186 T1	Gradivo:	Opomba:	Risal:	Žiga Jelen, univ.dipl.inž.str.
				Pregledal:	Blaž Prislan, univ.dipl.inž.str.
				Odobril:	Simon Dobaj, dipl.inž.str.

Naslov: **Koleno 90° DN100 PN40** Št. risbe: **239 - 3 - 84228**

PREMOGOVNIK VELENJE
STROJNA SLUŽBA

Spada k: **Reducirna postaja na k.+234**

Datum: Februar 2020	Merilo: 1:5	List:	Št.l.:	Št. priloge:
---------------------	-------------	-------	--------	--------------

1 2 3 4 5 6 7 8

F