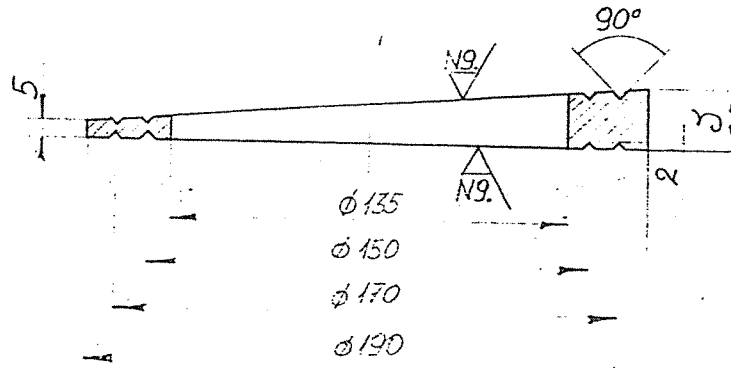


N11 / N9



Prilobnica				
Š	Masa (kg)	Št. artikla	d	Vijak
10	0,72	247 977	Ø 18	M16
15	1,06	248 033	Ø 18	M16
20	1,33	248 091	Ø 20	M16
25	1,60	248 114	Ø 22	M16

Opomba:
Vse ostre robove posneti 1/2

NAZIV		OPIS		DOD. OPIS		ST. ART.		KL. ŠIFRA		MASA IZDELKA	
OBROČ		135/190		KLIN. 5/2		TABELA					
GRADIVO		ODSTOP. NETOLERIR. MER		POVRŠINSKA OBDELAVA		POVRŠINSKA ZAŠČITA		POSEBNE ZAHTEVE			
ZNAK								ST. SEKCIJE		ST. RISBE	
ŠTEV. POP.										1494-80543	
ZAPISNIK								MERILO		EU-PROJEKCIJA	
DATUM		10.12.25						1:2,5		NADOMESČA RISBO	
PODPIS		Bogornc								<input type="checkbox"/> <input checked="" type="checkbox"/>	
<input checked="" type="checkbox"/> REK - DO RUDNIK LIGNITA VELENJE B. ŠOF. 6		naslov: RUDARSKA 6 tel. nat.: (063) 555-231 tel. int.:		ZAMISEL		KONSTR		PREJ. LEDAL		ODOBRIL Risba je veljavna z ostrožjem zadnje	