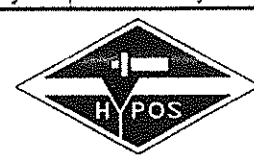
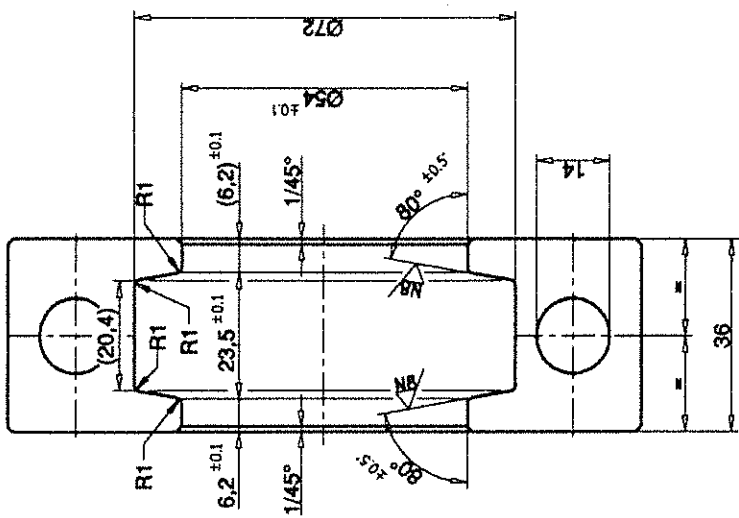
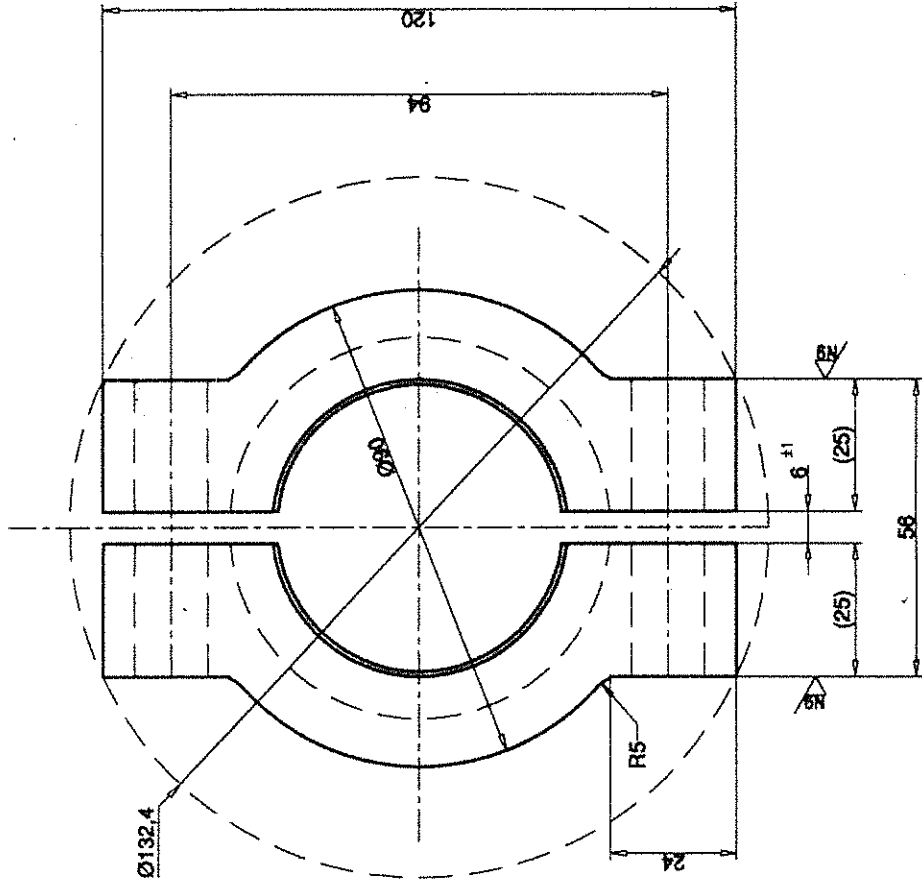


07-03-2003

1/3	1	prirobnica 2	1109197-4	S355J2G3	423600																								
1/2	1	prirobnica 1	1109196-4	S355 J2G3	423599																								
1/1	1	cev brezšivna Ø48.3 x 4.5 x ATEST SIST EN 10204 3.1B	S355J2G3	S1.52-3N																									
Poz.	Kos.	Naziv	Načrt, standard, oznaka	Material	Opomba																								
Dopustni odstopki netoleriranih mer SIST ISO																													
<table border="1"> <tr> <th>Mere (mm)</th> <th>3-6</th> <th>6-30</th> <th>30-120</th> <th>120-315</th> <th>315-1000</th> <th>1000-2000</th> <th>2000-4000</th> </tr> <tr> <td>Št. točnovi</td> <td></td> <td></td> <td></td> <td></td> <td></td> <td></td> <td></td> </tr> <tr> <td>Srednja</td> <td>±0.1</td> <td>±0.2</td> <td>±0.3</td> <td>±0.5</td> <td>±0.8</td> <td>±1.2</td> <td>±2</td> </tr> </table>						Mere (mm)	3-6	6-30	30-120	120-315	315-1000	1000-2000	2000-4000	Št. točnovi								Srednja	±0.1	±0.2	±0.3	±0.5	±0.8	±1.2	±2
Mere (mm)	3-6	6-30	30-120	120-315	315-1000	1000-2000	2000-4000																						
Št. točnovi																													
Srednja	±0.1	±0.2	±0.3	±0.5	±0.8	±1.2	±2																						
Načrt je last HYPOS Muta d.d. in ga je brez dovoljenja prepovedano razmnoževati ali uporabljati v druge namene.																													
			Sprememba	Staro stanje	Novo stanje																								
			D																										
			C																										
			B																										
			A																										
			Datum	Podpis																									
Konstruiral	feb 2003	Aleš Medved	 <b>HYPOS®</b> 2366 Muta SLOVENIJA																										
Risal	feb 2003	Aleš Medved																											
Pregledal																													
Merilo:	Šifra - (dwg file): 492305		Naročnik:	Št. sklopa:																									
1:1	CEV			1109194-3																									
				Št. načrta: 1109195-4																									
Tip: cevovod za pepel																													

M19/A/A

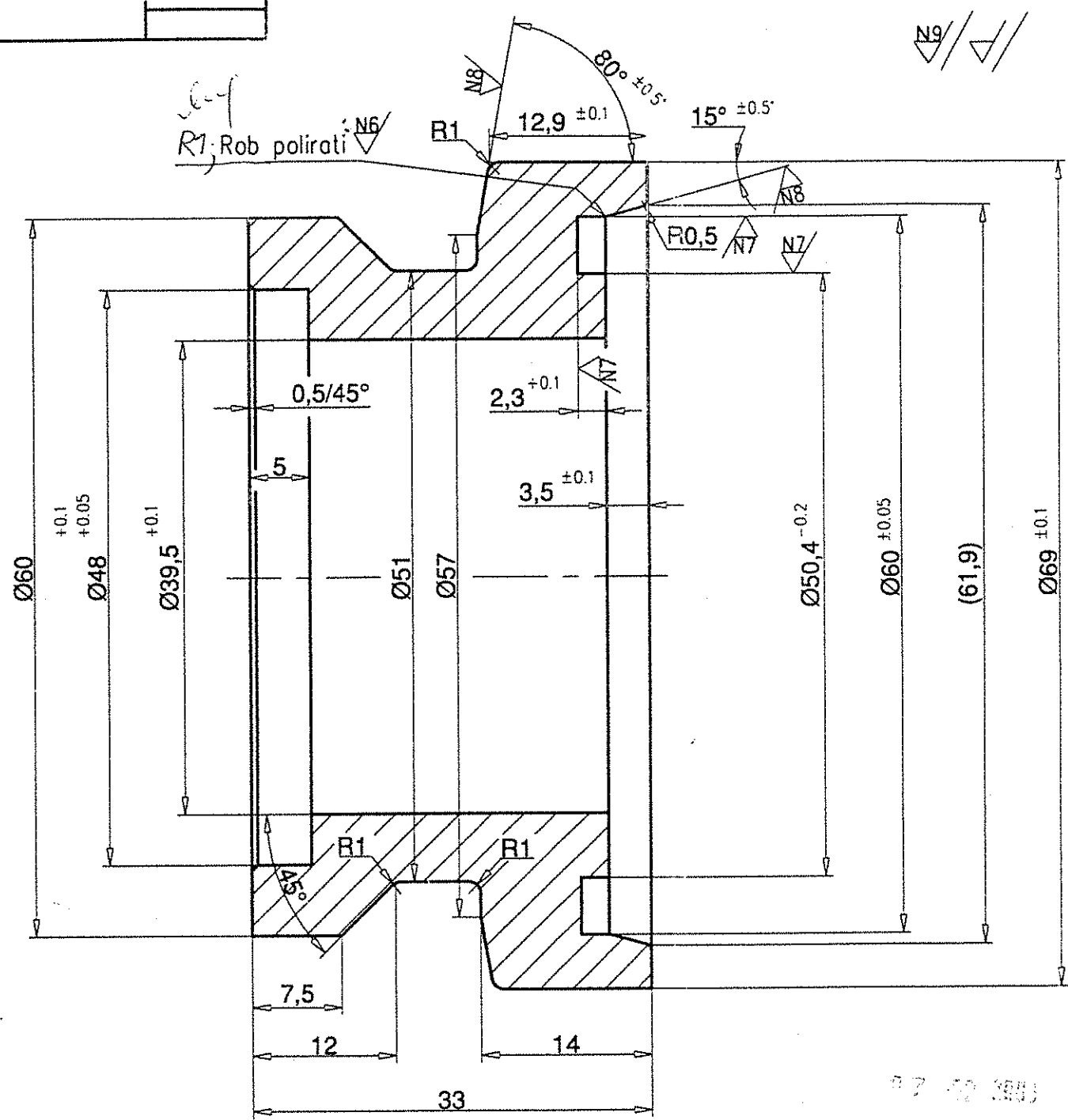
07-02-2003




ATEST SIST EN 10204 3.1B

2	1	Ø150 X	Nezily	S355J2G3	Opomba
Pos. Koc.		Nacrt standard, oznaka			
Dopustni odstropki netoleriranih mer SIST ISO		Sprememba			
D		A			
C		B			
B		C			
A		D			
Srednje		Stara stanje			
3-4		Novo stanje			
5-6		Datum			
7-8		Podpis			
9-10		St. sklopa			
11-12		St. nacrt.			
13-14		1109194-3			
15-16		1100100-3			
17-18		492306			
19-20		492306			
21-22		492306			
23-24		492306			
25-26		492306			
27-28		492306			
29-30		492306			
31-32		492306			
33-34		492306			
35-36		492306			
37-38		492306			
39-40		492306			
41-42		492306			
43-44		492306			
45-46		492306			
47-48		492306			
49-50		492306			
51-52		492306			
53-54		492306			
55-56		492306			
57-58		492306			
59-60		492306			
61-62		492306			
63-64		492306			
65-66		492306			
67-68		492306			
69-70		492306			
71-72		492306			
73-74		492306			
75-76		492306			
77-78		492306			
79-80		492306			
81-82		492306			
83-84		492306			
85-86		492306			
87-88		492306			
89-90		492306			
91-92		492306			
93-94		492306			
95-96		492306			
97-98		492306			
99-100		492306			
101-102		492306			
103-104		492306			
105-106		492306			
107-108		492306			
109-110		492306			
111-112		492306			
113-114		492306			
115-116		492306			
117-118		492306			
119-120		492306			
121-122		492306			
123-124		492306			
125-126		492306			
127-128		492306			
129-130		492306			
131-132		492306			
133-134		492306			
135-136		492306			
137-138		492306			
139-140		492306			
141-142		492306			
143-144		492306			
145-146		492306			
147-148		492306			
149-150		492306			
151-152		492306			
153-154		492306			
155-156		492306			
157-158		492306			
159-160		492306			
161-162		492306			
163-164		492306			
165-166		492306			
167-168		492306			
169-170		492306			
171-172		492306			
173-174		492306			
175-176		492306			
177-178		492306			
179-180		492306			
181-182		492306			
183-184		492306			
185-186		492306			
187-188		492306			
189-190		492306			
191-192		492306			
193-194		492306			
195-196		492306			
197-198		492306			
199-200		492306			
201-202		492306			
203-204		492306			
205-206		492306			
207-208		492306			
209-210		492306			
211-212		492306			
213-214		492306			
215-216		492306			
217-218		492306			
219-220		492306			
221-222		492306			
223-224		492306			
225-226		492306			
227-228		492306			
229-230		492306			
231-232		492306			
233-234		492306			
235-236		492306			
237-238		492306			
239-240		492306			
241-242		492306			
243-244		492306			
245-246		492306			
247-248		492306			
249-250		492306			
251-252		492306			
253-254		492306			
255-256		492306			
257-258		492306			
259-260		492306			
261-262		492306			
263-264		492306			
265-266		492306			
267-268		492306			
269-270		492306			
271-272		492306			
273-274		492306			
275-276		492306			
277-278		492306			
279-280		492306			
281-282		492306			
283-284		492306			
285-286		492306			
287-288		492306			
289-290		492306			
291-292		492306			
293-294		492306			
295-296		492306			
297-298		492306			
299-300		492306			
301-302		492306			
303-304		492306			
305-306		492306			
307-308		492306			
309-310		492306			
311-312		492306			
313-314		492306			
315-316		492306			
317-318		492306			
319-320		492306			
321-322		492306			
323-324		492306			
325-326		492306			
327-328		492306			
329-330		492306			
331-332		492306			
333-334		492306			
335-336		492306			
337-338		492306			
339-340		492306			
341-342		492306			
343-344		492306			
345-346		492306			
347-348		492306			
349-350		492306			
351-352		492306			
353-354		492306			
355-356		492306			
357-358		492306			
359-360		492306			
361-362		492306			
363-364		492306			
365-366		492306			
367-368		492306			
369-370		492306			
371-372		492306			
373-374		492306			
375-376		492306			
377-378		492306			
379-380		492306			
381-382		492306			
383-384		492306			
385-386		492306			
387-388		492306			
389-390		492306			
391-392		492306			
393-394		492306			
395-396		492306			
397-398		492306			
399-400		492306			
401-402		492306			
403-404		492306			
405-406		492306			
407-408		492306			
409-410		492306			
411-412		492306			
413-414		492306			
415-416		492306			
417-418		492306			
419-420		492306			
421-422		492306			
423-424		492306			
425-426		492306			
427-428		492306			
429-430		492306			
431-432		492306			
433-434		492306			
435-436		492306			
437-438		492306			
439-440		492306			
441-442		492306			
443-444		492306			
445-446		492306			
447-448		492306			
449-450		492306			
451-452		492306			
453-454		492306			
455-456		492306			
457-458		492306			
459-460		492306			
461-462		492306			
463-464		492306			
465-466		492306			
467-468		492306			
469-470		492306			
471-472		492306			
473-474		492306			
475-476		492306			
477-478		492306			
479-480		492306			
481-482		492306			
483-484		492306			
485-486		492306			
487-488		492306			
489-490		492306			
491-492		492306			
493-494		492306			
495-496		492306			
497-498		492306			
499-500		492306			
501-502		492306			
503-504		492306			
505-506		492306			
507-508		492306			
509-510		492306			
511-512		492306			
513-514		492306			
515-516		492306			
517-518		492306			
519-520		492306			
521-522		492306			
523-524		492306			
525-526		492306			
527-528		492306			
529-530		492306			
531-532		492306			
533-534		492306			
535-536		492306			
537-538		492306			
539-540		492306			
541-542		492306			
543-544		492306			
545-546		492306			
547-548		492306			
549-550		492306			
551-552		492306			
553-554		492306			
555-556		492306			
557-558		492306			
559-560		492306			
561-562		492306			
563-564		492306			
565-566		492306			
567-568		492306			
569-570		492306			
571-572		492306			
573-574		492306			
575-576		492306			
577-578		492306			
579-580		492306			
581-582		492306			
583-584		492306			
585-586		492306			
587-588		492306			
589-590		492306			
591-592		492306			
593-594		492306			
595-596		492306			
597-598		492306			
599-600		492306			
601-602		492306			
603-604		492306			
605-606		492306			
607-608		492306			
609-610		492306			
611-612		492306			
613-614		492306			
615-616		492306			
617-618					

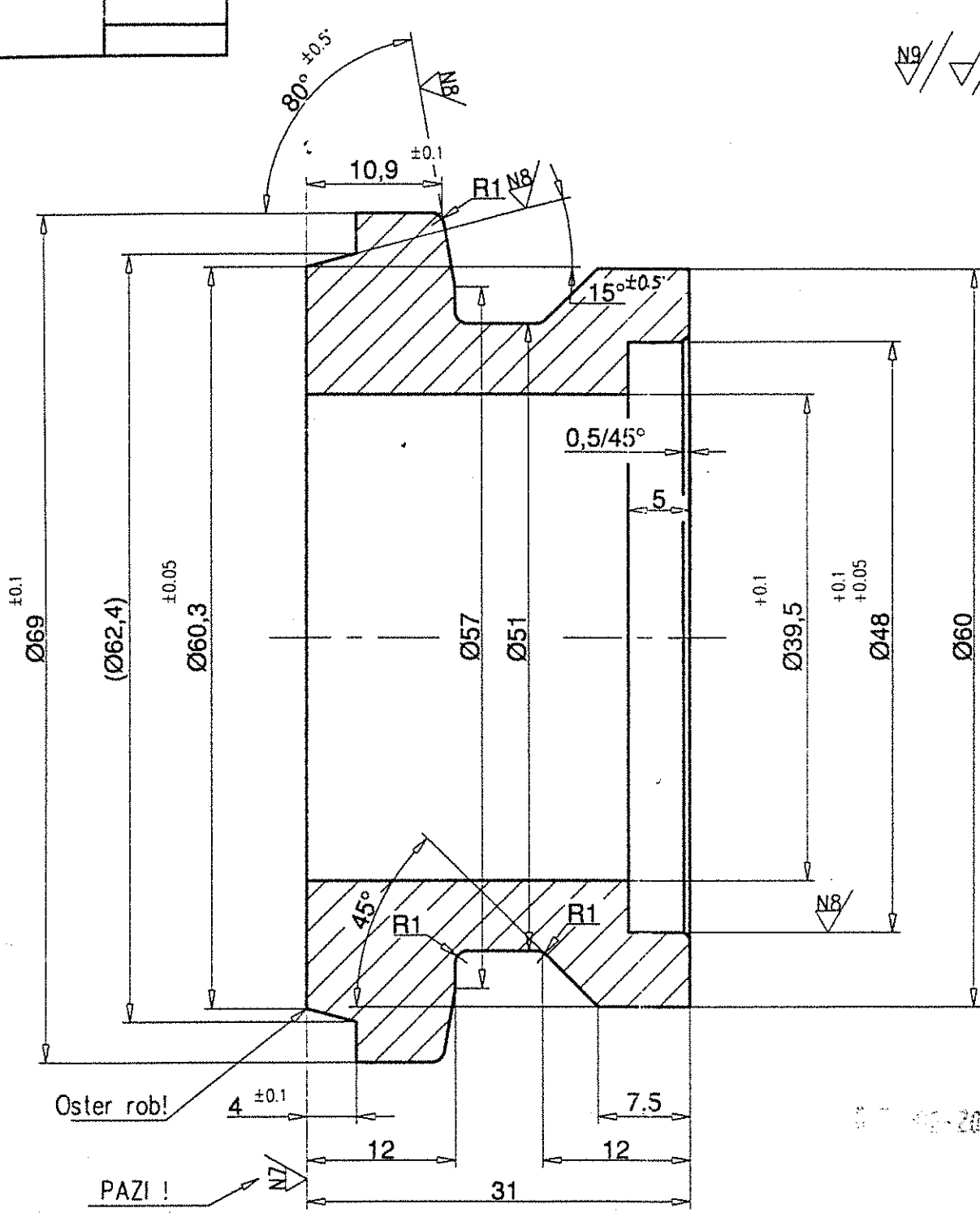
N9



ATEST SIST EN 10204 3.1B

1/3	1	Ø70 x	S355J2G3	2.0563													
Poz.	Kos.	Naziv	Načrt, standard. oznaka	Material	Opomba												
Dopustni odstopki netoleriranih mer SIST ISO																	
Sl. točnosti	Mer (mm)	3-6	6-30	30-120	120-315	315-1000	1000-2000	2000-4000	Sprememba	D							
Srednja		±0,1	±0,2	±0,3	±0,5	±0,8	±1,2	±2		C							
Načrt je last HYPOS Muta d.d. in ga je brez dovoljenja prepovedano razmnoževati ali uporabljati v druge namene.																	
Datum										B							
Ime in priimek										A							
Podpis										Staro stanje		Novo stanje		Datum		Podpis	
Konstruiral	feb 2003	Aleš Medved		[Signature]		 <b>HYPOS®</b> 2366 Muta SLOVENIJA											
Risal	feb 2003	Aleš Medved		[Signature]													
Pregledal																	
Merilo:	Šifra (dwg file):		423600		Naročnik:		Št. sklopa:		1109194-3								
2:1	PRIROBNICA 2				Št. načrta:		1109197-4		Sprem								
									a								
Tip:																	

N9



ATEST SIST EN 10204 3.1B

1/2	1	Ø70 x		S355J2G3	č. 0563												
Poz.	Kos.	Naziv	Načrt, standard, oznaka	Material	Opomba												
Dopustni odstopki netoleriranih mer SIST ISO																	
St. točno	Mera (mm)	3-6	6-30	30-120	120-315	315-1000	1000-2000	2000-4000	Sprememba	D	C	B	A	Staro stanje	Novo stanje	Datum	Podpis
Srednja		±0.1	±0.2	±0.3	±0.5	±0.8	±1.2	±2									
Načrt je last HYPOS Muta d.d. in ga je brez dovoljenja prepovedano razmnoževati ali uporabljati v druge namene.																	
Konstruiral	feb 2003	Aleš Medved	Podpis														
Risal	feb 2003	Aleš Medved	Podpis														
Pregledal																	
Merilo:	Šifra. (dwg file): 423599		Naročnik:		St. sklopa:												
2:1	PRIROBNICA 1				1109194-3												
					St. načrta: 1109196-4 Spre:												
Tip: a																	



**HYPOS®**  
2366 Muta  
SLOVENIJA