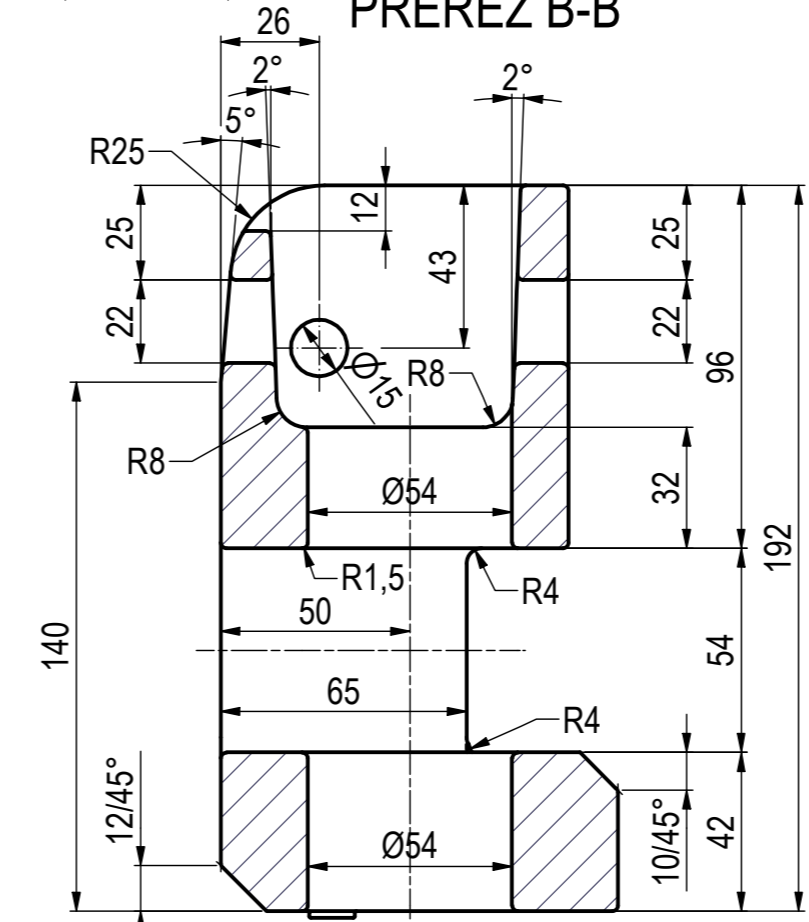
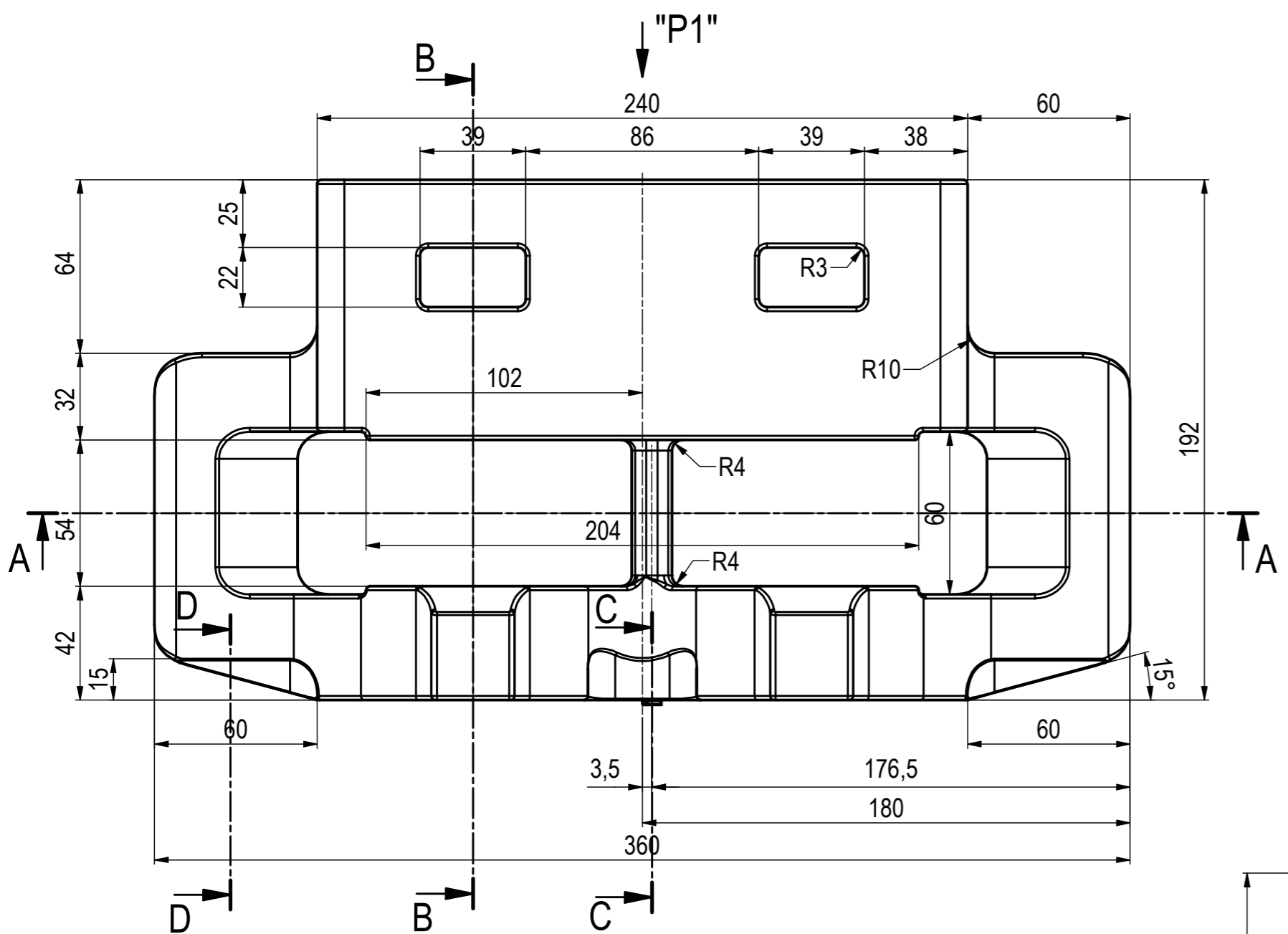
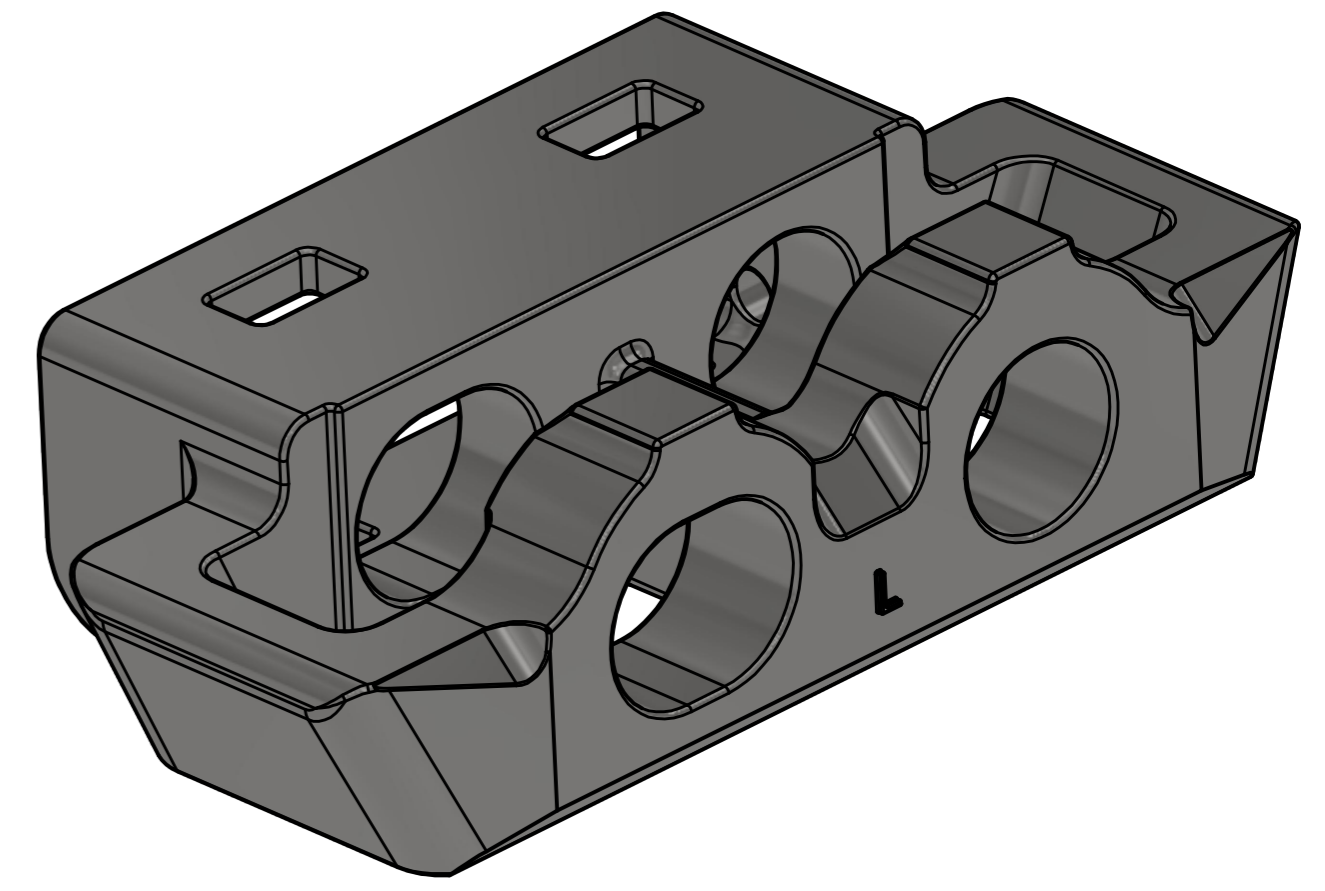


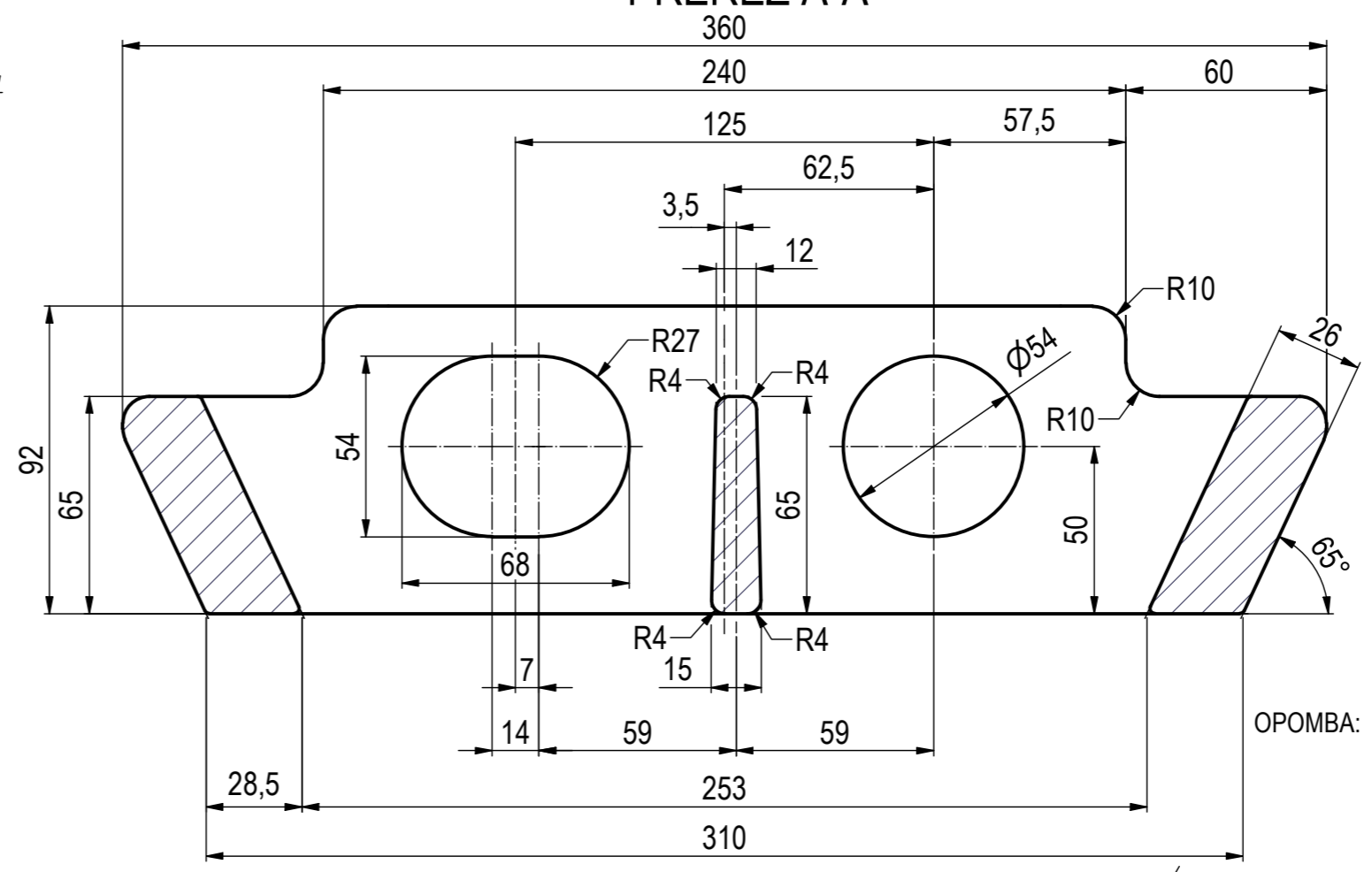
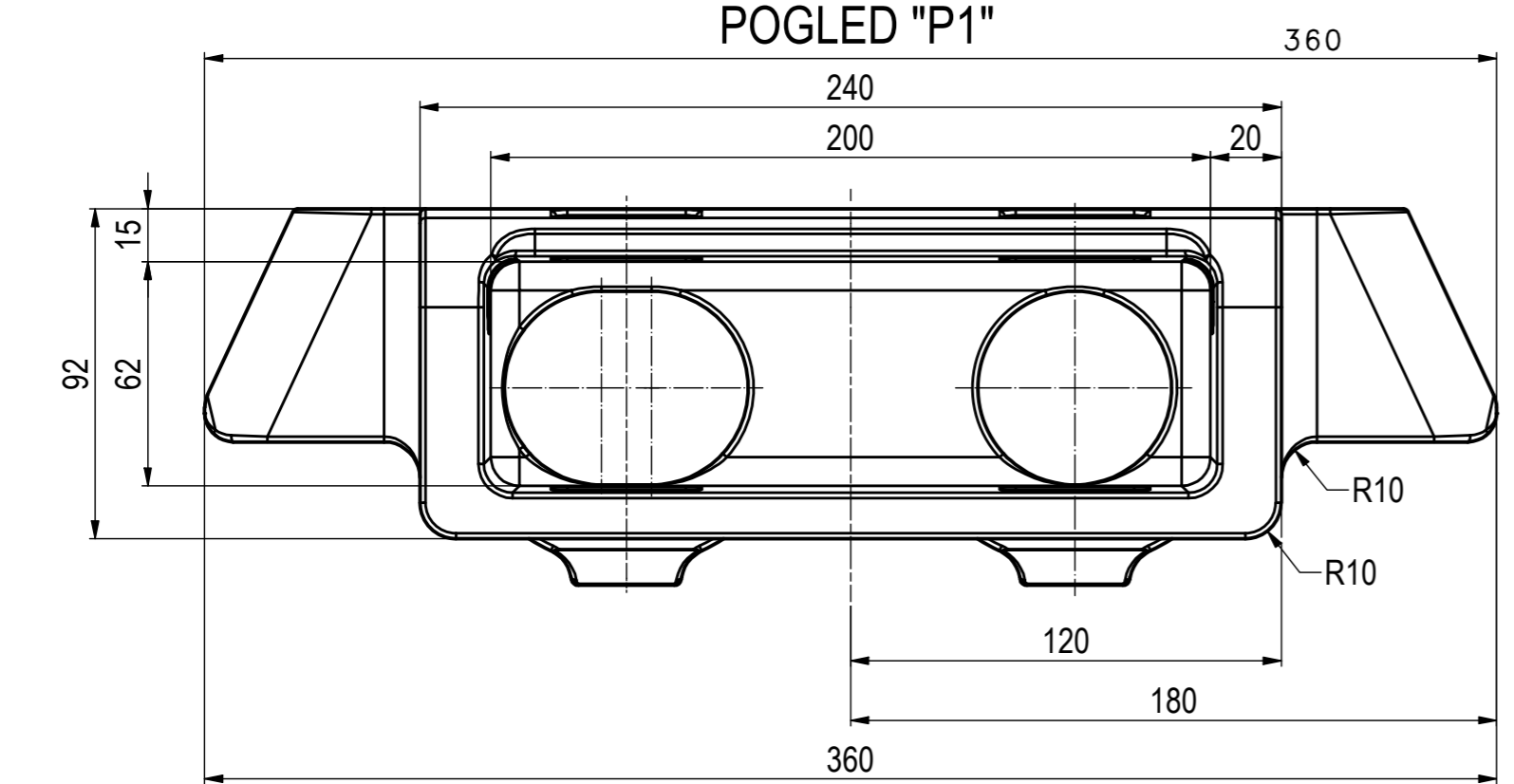
PREREZ B-B



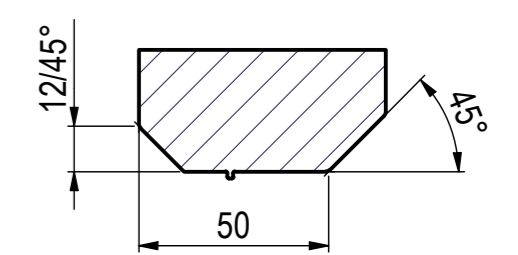
PREREZ A-A



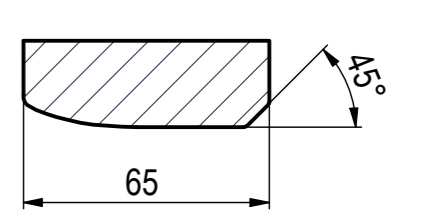
POGLED "P1"



PREREZ C-C



PREREZ D-D



OPOMBA: - Vsi robovi, ki niso kotirani imajo radiji R=1,5 mm - ostrih robov ni!  
 - Meritve na originalnem nosilcu so pokazale, da je iz materiala S355J2!  
 - Odstopki netoleriranih mer na odlitku so po ISO - 8062 - CT6!  
 - Površine odlitka ni potrebno strojno obdelovati, odlitek očistiti - Ra 100 um!  
 - Stanje normalizirano!

P.obdelava: odlitek	Term.obd.:	Masa: 17,8	Št.artikla:	Izdelal: Miro Tisnikar, inž.str.
P.zaščita:	Odst.net.mer: SIST DIN 7186 T1	Gradivo: GS 30Mn5	Opomba:	Risal: Miro Tisnikar, inž.str.
Naslov: <b>NOSILEC PALIČASTE LETVE - LEVI</b>	St.risbe: <b>102-2-8426</b>		Pregledal: Blaž Pršlan, univ.dipl.inž.str.	
PREMOGOVNIK VELENJE PROJEKTIVA		Spada k: 202-1-7306		
Datum: Maj 2020	Merilo: 1:2	List: 1	Št.l.:	Št. priloge: