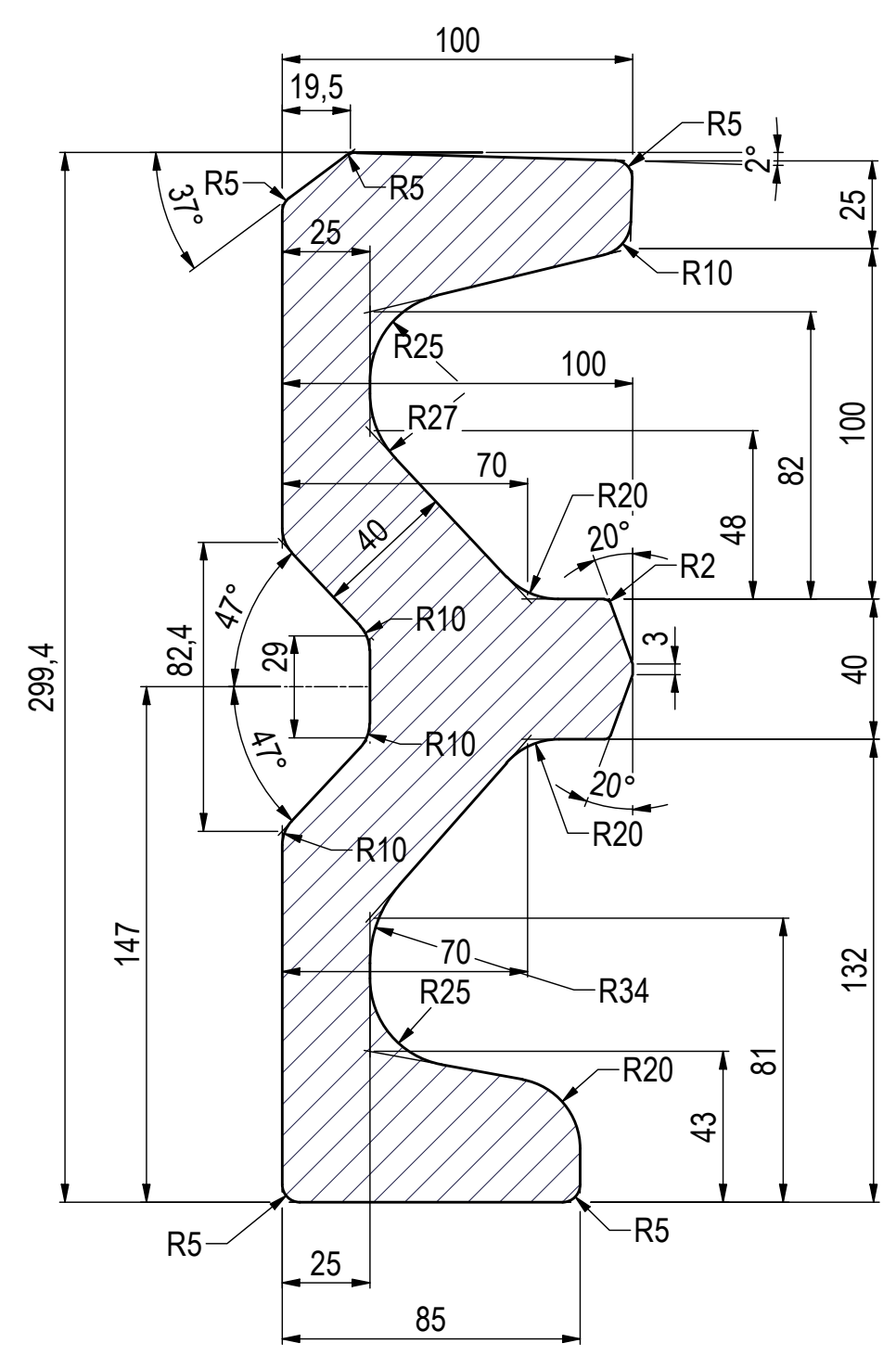
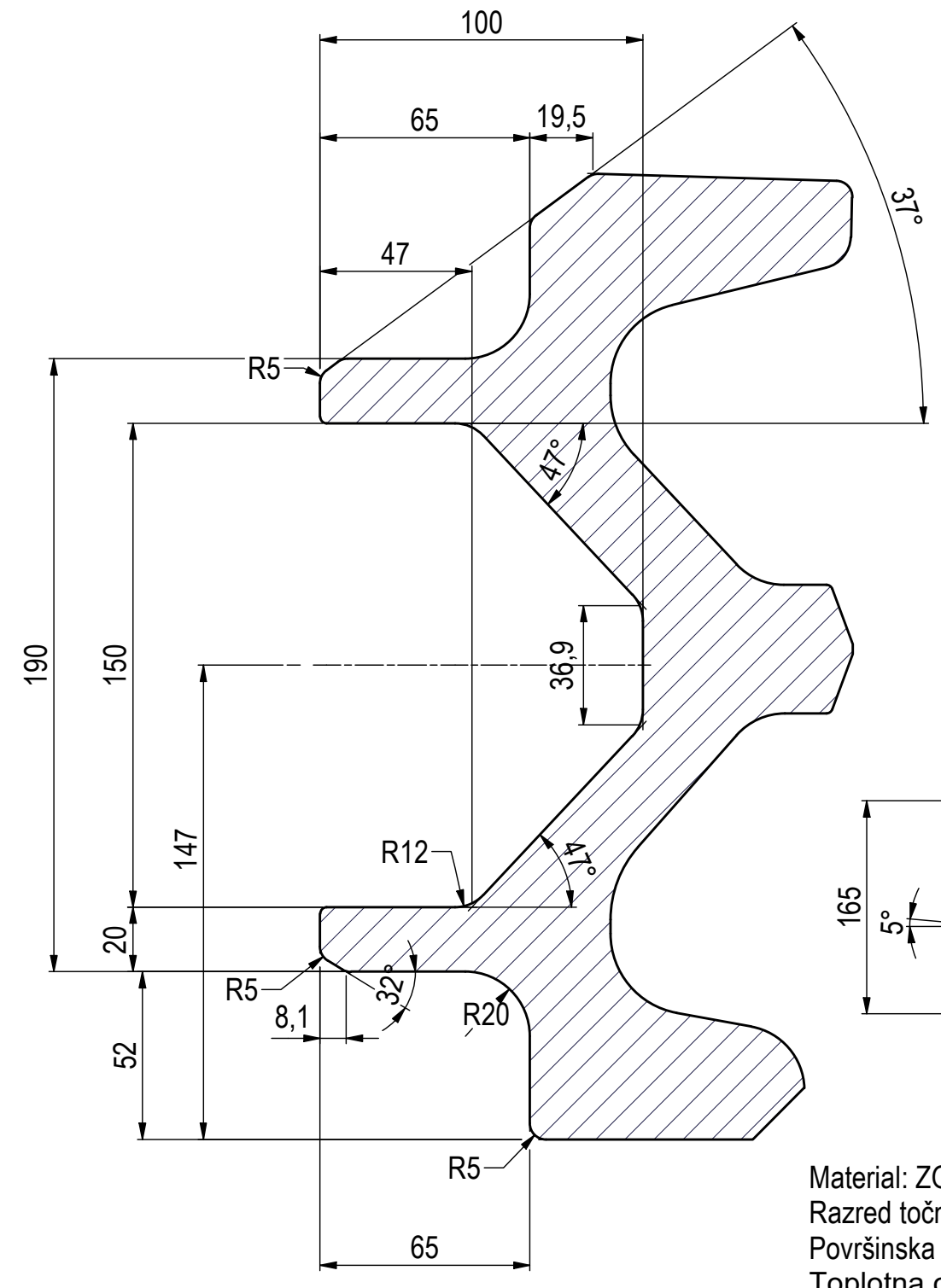


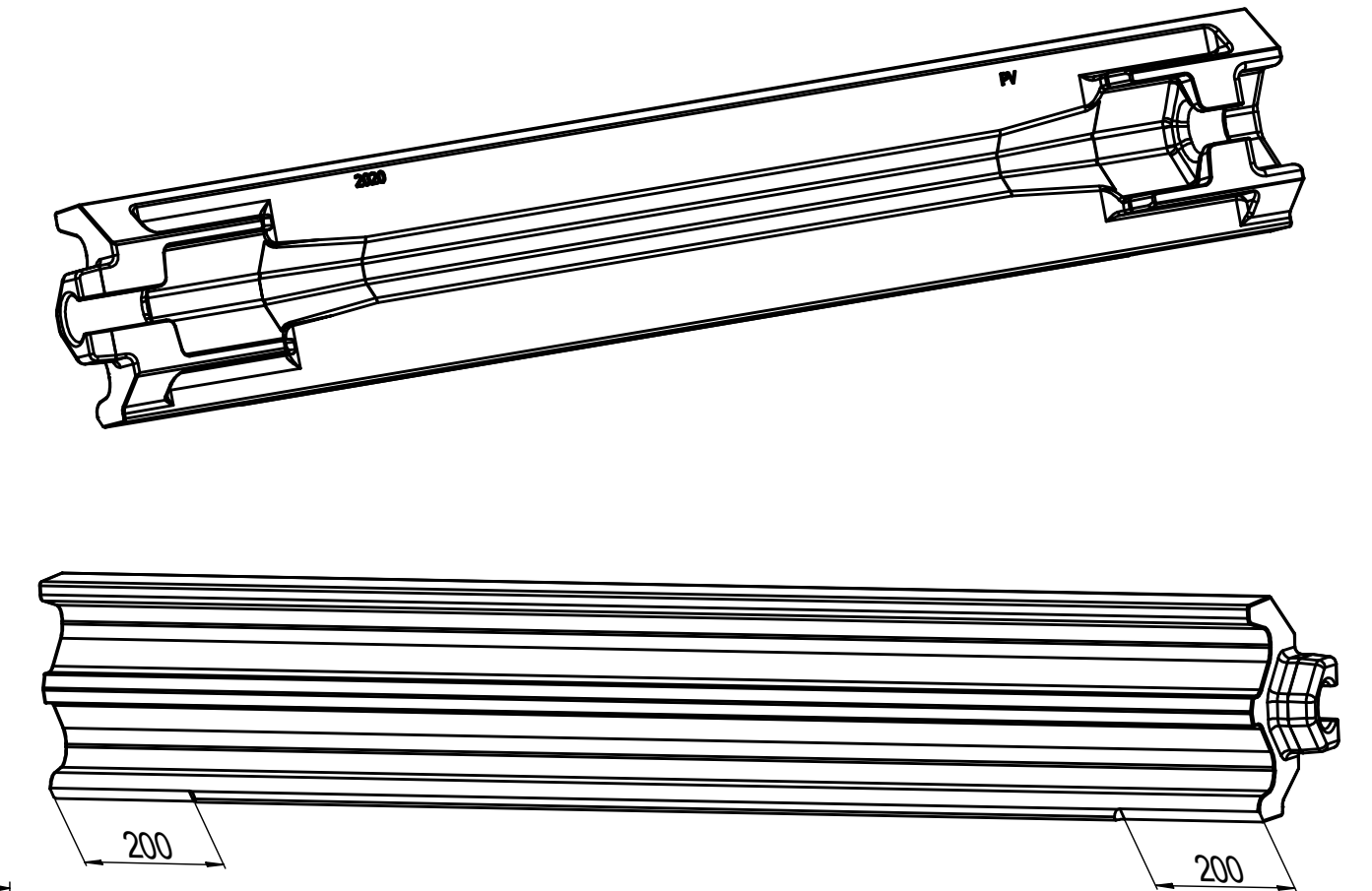
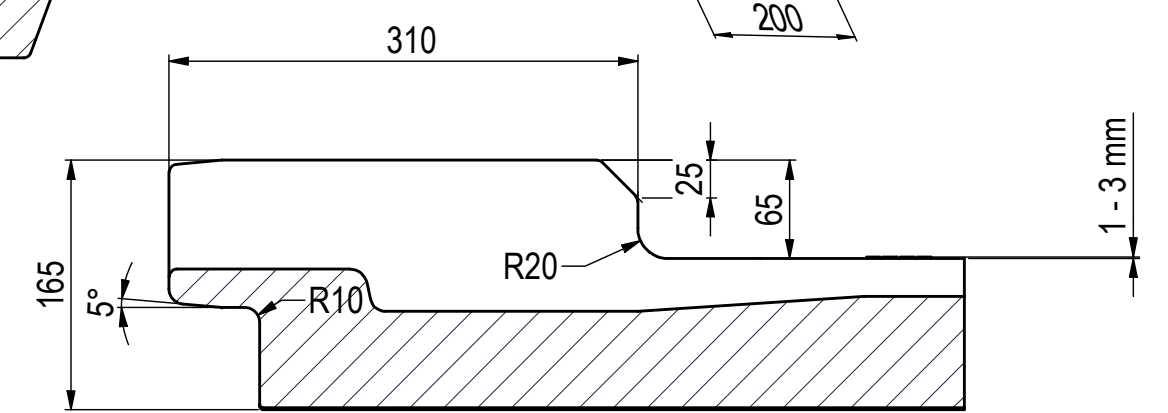
D-D (1:2)



C-C (1:2)



F-F (1:5)



Material: ZG30MnSi
 Razred točnosti CTD9 po ISO 8062
 Površinska hrapavost Ra = 100 μm
 Toplotna obd.: Poboljšano na od 270 do 290 HB
 Stanje: očiščen jekleni odlitek brez meh. obdelave

P.obdelava:	Term.obd.:	Masa: 241,0 kg	Št.artikla:	Izdelal:	Aleksander JORDAN, univ.dipl.inž.str.
P.zaščita:	Odst.net.mer: SIST DIN 7186 T1	Gradivo:	Opomba:	Risal:	Aleksander JORDAN, univ.dipl.inž.str.
Naslov:	Σ profil - PV_165 x 300 x 1753		Odobril:		dr. Rolando KOREN, mag.inž.str.
			Št. risbe:		102 - 2 - 8432
			Spada k:		202 - 2 - 8433
Datum: Avgust 2020		Merilo: 1:5	List: 1	Št.l.: 3	Št. priloge:

PREMOGOVNIK VELENJE
STROJNA PRIPRAVA DELA

D:\inventor-delovna\Designs\odkopni-transporter\E-profil\E-profil-odlitek\S-profil_165 x 300 x 1753.idw

1

2

3

4

5

6

7

8

A

B

C

D

E

F

A

B

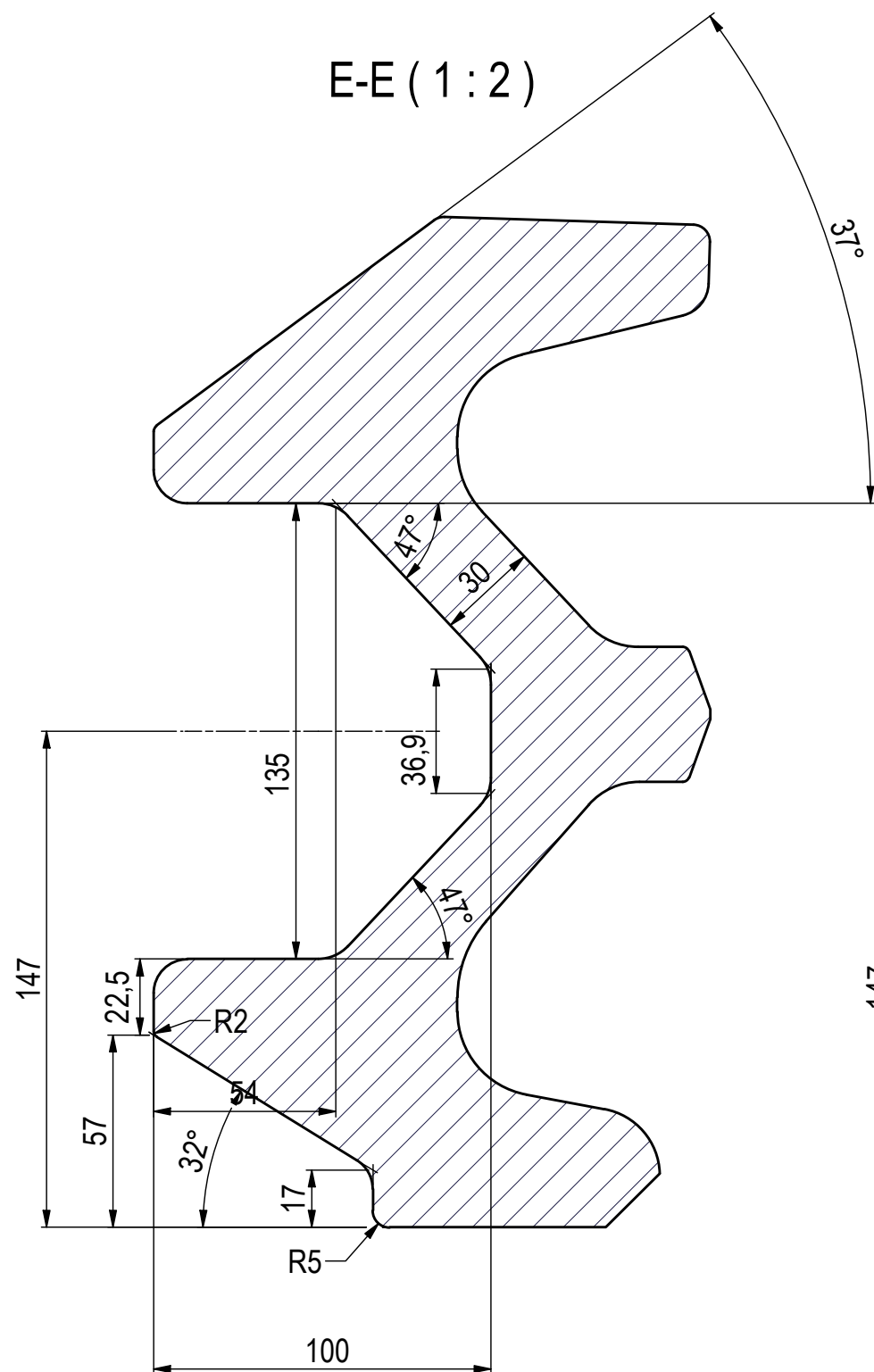
C

D

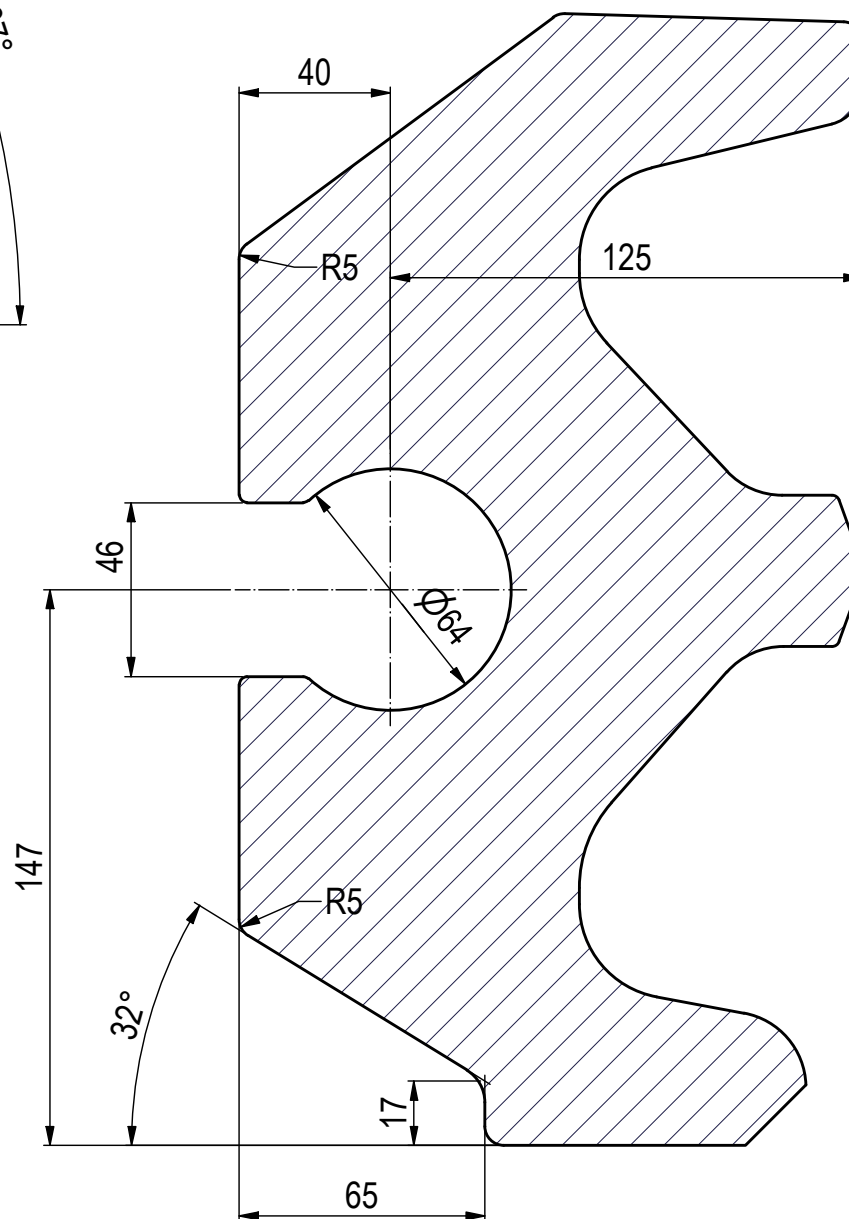
E

F

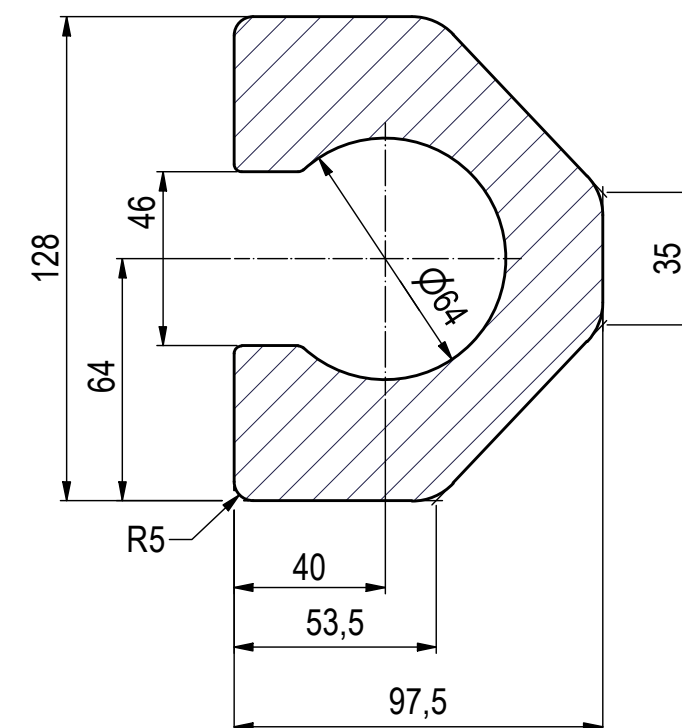
E-E (1:2)



B-B (1:2)



A-A (1:2)



P.obdelava:	Term.obd.:	Masa: 241,0 kg	Št.artikla:		Izdelal:	Aleksander JORDAN, univ.dipl.inž.str.			
P.zaščita:	Odst.net.mer: SIST DIN 7186 T1	Gradivo:	Opomba:		Risal:	Aleksander JORDAN, univ.dipl.inž.str.			
Naslov: Σ profil - PV_165 x 300 x 1753					Št.risbe: 102 - 2 - 8432				
					Spada k: 202 - 2 - 8433				
PREMOGOVNIK VELENJE STROJNA PRIPRAVA DELA					Datum: Avgust 2020	Merilo: 1:5	List: 2	Št.l.: 3	Št.priloge: F

D:\inventor-delovna\Designs\odkopni-transporter\E-profil\E-profil-odlitek\Σ-profil_165 x 300 x 1753.idw

1

2

3

4

5

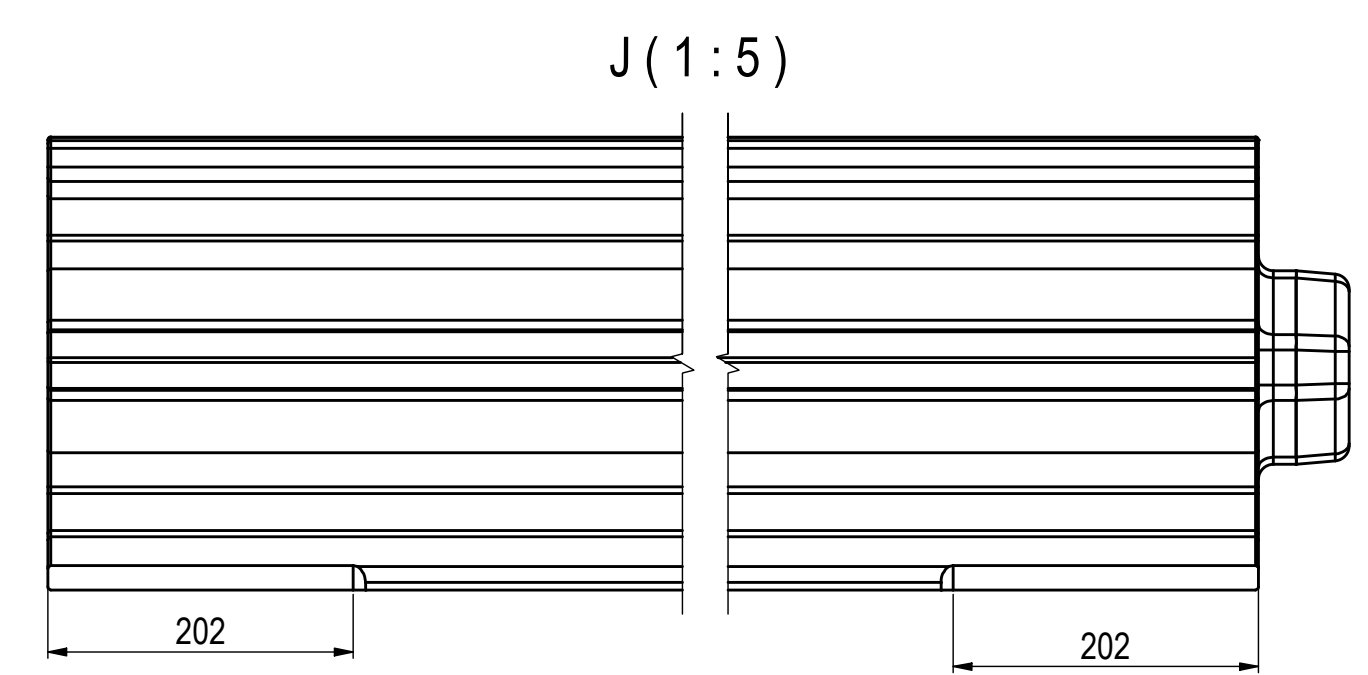
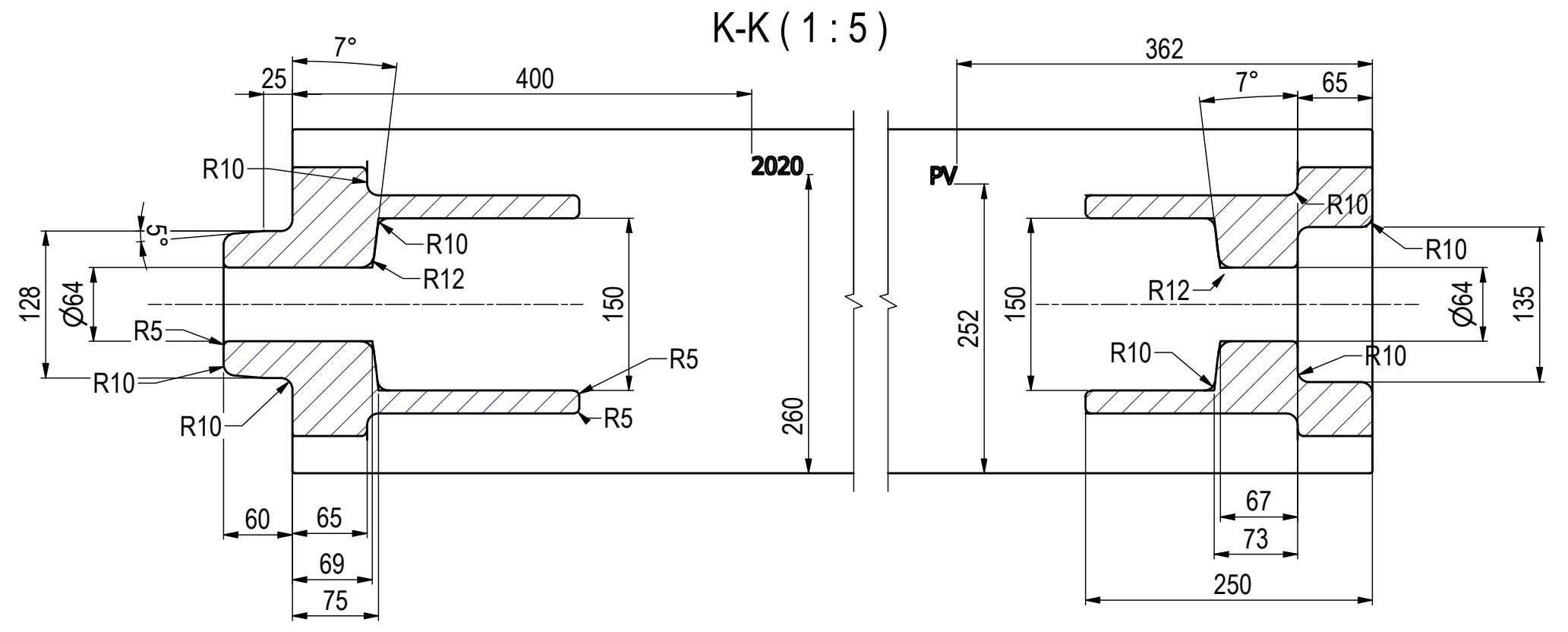
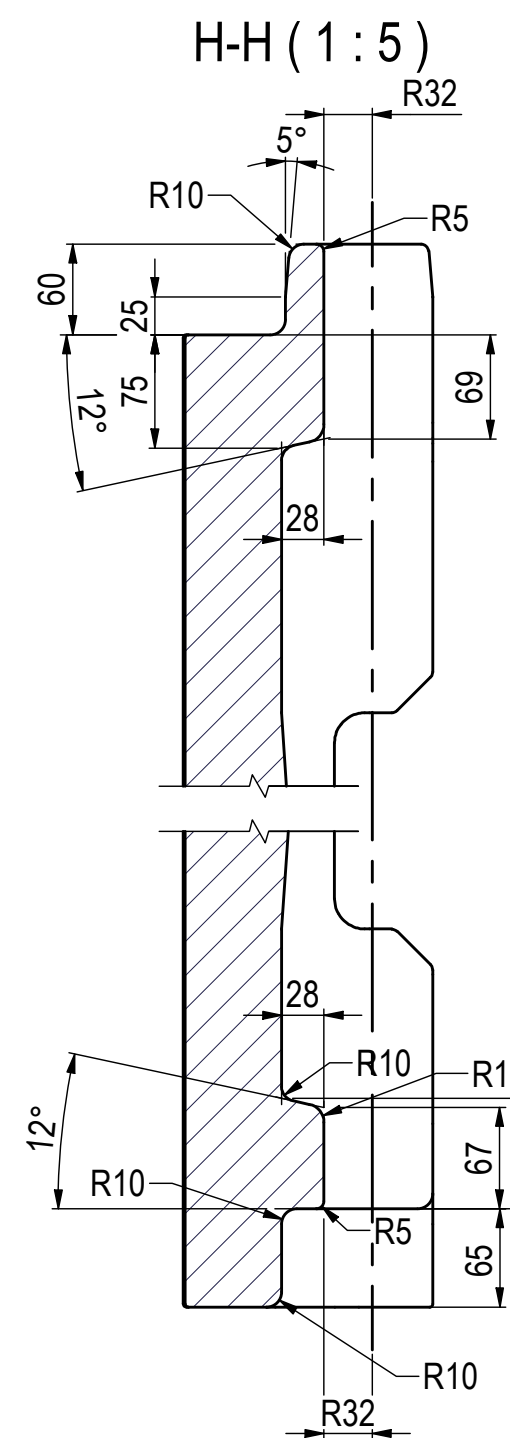
6

7

8

1 2 3 4 5 6 7 8

A
B
C
D
E
F



P.obdelava:	Term.obd.:	Masa: 241,0 kg	Št.artikla:		Izdelal:	Aleksander JORDAN, univ.dipl.inž.str.
P.zaščita:	Odst.net.mer: SIST DIN 7186 T1	Gradivo:	Opomba:		Risal:	Aleksander JORDAN, univ.dipl.inž.str.
Naslov: Σ profil - PV_165 x 300 x 1753					Št.risbe: 102 - 2 - 8432	
PREMOGOVNIK VELENJE STROJNA PRIPRAVA DELA					Spada k: 202 - 2 8433	
					Datum: Avgust 2020	Merilo: 1:5

D:\inventor-delovna\Designs\odkopni-transporter\E-profil\E-profil-odlitek\Σ-profil_165 x 300 x 1753.idw

1 2 3 4 5 6 7 8